

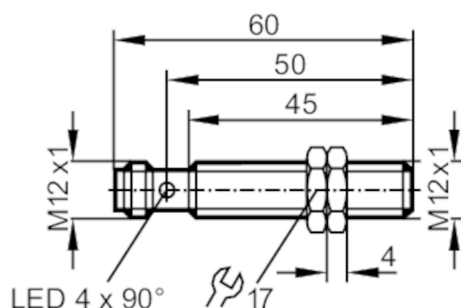


## Induktiv givare

IFK3002UBPKG/K1/SC/US-104-DPS

Artikeln ej längre tillgänglig - Arkiv

ersätts med: IFW200



### Produkttegenskaper

Elektriskt utförande	PNP
Utgångsfunktion	slutande
Avkänningsavstånd [mm]	2
Hölje	gångat utförande
Mått [mm]	M12 x 1 / L = 60

### Applikation

Speciella egenskaper	Korrektionsfaktor = 1; Elektromagnetfältssäker
Elektromagnetfältssäker	ja

### Elektriska data

Anslutningsspänning [V]	10...30 DC
Strömförbrukning [mA]	15; (24 V)
Skyddsklass	II
Polaritetsskyddad	ja

### Utgångar

Elektriskt utförande	PNP
Utgångsfunktion	slutande
Max. spänningsfall vid kopplingsutgång DC [V]	3
Permanent belastningsström i kopplingsutgången DC [mA]	200
Kopplingsfrekvens DC [Hz]	200
Kortslutningsskyddad	ja
Typ av kortslutningsskydd	pulserande
Överlastskydd	ja

### Område


Avkänningsavstånd [mm]	2
Verkligt avkänningsavstånd, Sr [mm]	2 ± 10 %
Arbetsavstånd [mm]	0...1,62

# IF5995



## Induktiv givare

IFK3002UBPKG/K1/SC/US-104-DPS

Noggrannhet / Avvikelse		
Korrektionsfaktor	Stål: 1 / rostfritt stål: 1,1 / Mässing: 1,1 / Aluminium: 1,1 / koppar: 1,1	
Hysteres [% av Sr]	3...15	
Tolerans, kopplingspunkt [% av Sr]	-10...10	
Korrektionsfaktor = 1	ja	
Driftförhållanden		
Omgivningstemperatur [°C]	-25...70	
Kapslingsklass	IP 67	
Godkännanden / tester		
EMC	EN 60947-5-2	Klass B
	EN 55011	
Mekaniska data		
Hölje	gängat utförande	
Montering	inbyggbar	
Mått [mm]	M12 x 1 / L = 60	
Gängbeteckning	M12 x 1	
Material	Mässing PTFE coated; sensorytan: PPS	
Displayer / manöverelement		
Display	Utgångsstatus	1 x LED, gul
Tillbehör		
Tillbehör (ingår)	låsmuttrar: 2	
Anmärkning		
Förpackning	1 antal	
Elektrisk anslutning - hankontakt		
Anslutning: 1 x M12		
		

# IF5995



## Induktiv givare

IFK3002UBPKG/K1/SC/US-104-DPS

### Anslutning



Artikeln ej längre tillgänglig - Arkiv

ersätts med: IFW200