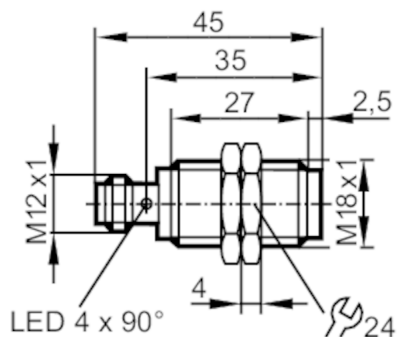


IGS340



Induktiv givare

IGB4010QCPKG/US-104



Produktegenskaper

Elektriskt utförande	PNP
Utgångsfunktion	antivalent
Avkänningsavstånd [mm]	10
Kapsling	gängat utförande
Mått [mm]	M18 x 1 / L = 45

Applikation

Speciella egenskaper	guldpläterade stift; Utökad avkänningsavstånd
Applikation	Lämplig för industriella, mobila, kylnings-, och smörjapplikationer; Industriapplikationer / automation

Elektriska data

Anslutningsspänning [V]	10...30 DC
Strömförbrukning [mA]	< 10
Skyddsklass	III
Polaritetsskyddad	ja

Utgångar

Elektriskt utförande	PNP
Utgångsfunktion	antivalent
Max. spänningsfall vid kopplingsutgång DC [V]	2,5
Permanent belastningsström i kopplingsutgången DC [mA]	100
Kopplingsfrekvens DC [Hz]	500
Kortslutningsskyddad	ja
Överlastskydd	ja

Område

Avkänningsavstånd [mm]	10
Verkligt avkänningsavstånd, Sr [mm]	10 ± 10 %
Arbetsavstånd [mm]	0..8,1
Utökad avkänningsavstånd	ja

IGS340



Induktiv givare

IGB4010QCPKG/US-104

Noggrannhet / Avvikelse		
Korrektionsfaktor	Stål: 1 / rostfritt stål: 0,7 / Mässing: 0,4 / Aluminium: 0,4 / koppar: 0,3	
Hysteres [% av Sr]	1...15	
Tolerans, kopplingspunkt [% av Sr]	-10...10	
Driftförhållanden		
Omgivningstemperatur [°C]	-40...85	
Kapslingsklass	IP 65; IP 66; IP 67; IP 68; IP 69K	
Godkännanden / tester		
EMC	EN 61000-4-2 ESD	4 kV CD / 8 kV AD
	EN 61000-4-3 HF påstrålat	10 V/m
	EN 61000-4-4 Burst	2 kV
	EN 61000-4-6 HF ledningsbunden	10 V
	Vibrationstålighet	EN 60068-2-6 Fc
Stöttålighet	EN 60068-2-27 Ea	100 g 11 ms halvsinus 3 stötar i varje riktning utmed de tre koordinataxlarna
Tålighet mot kontinuerlig chock	EN 60068-2-27	40 g 6 ms; 4000 stötar i varje riktning utmed de tre koordinataxlarna
Snabb temperaturväxling	EN 60068-2-14 Nc	TA= -40 °C; TB = 85 °C; t1 = 30 min; t2 = < 10 s; 50 cycles
MTTF (Mean Time To Failure) [års]	364	
Embedded mjukvara inkluderad	nej	
UL godkännande	Godkännandenummer UL	A037
Mekaniska data		
Vikt [g]	42,35	
Kapsling	gängat utförande	
Montering	kvasiflush	
Mått [mm]	M18 x 1 / L = 45	
Gångbeteckning	M18 x 1	
Material	Mässing belagd med vitbrons; sensorytan: PBT orange; LED-fönster: PEI; låsmuttrar: Mässing belagd med vitbrons	
Åtdragningsmoment [Nm]	25	
Displayer / manöverelement		
Display	Utgångsstatus	4 x LED, gul
Tillbehör		
Ingående delar	låsmuttrar: 2	
Anmärkning		
Förpackning	1 antal	

IGS340



Induktiv givare

IGB4010QCPKG/US-104

Elektrisk anslutning - hankontakt

Anslutning: 1 x M12; kodning: A; Kontakter: guldpläterad



Anslutning

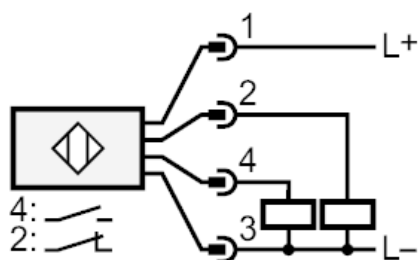
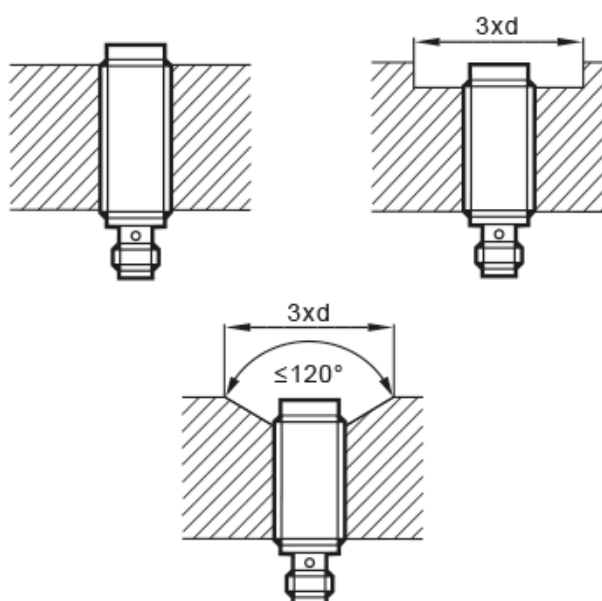


diagram och grafer



Montage