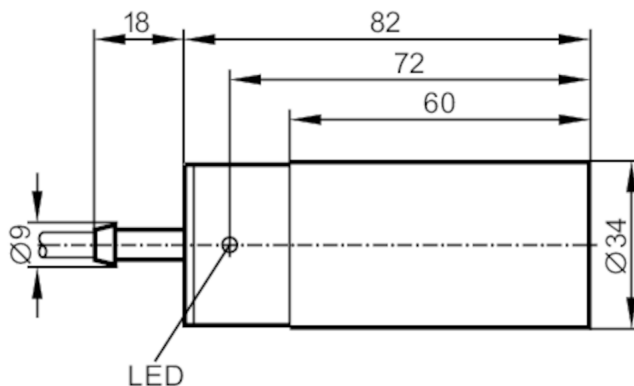




Induktiv givare

IB-2030-ABOA/0,5m/UC

Artikeln ej längre tillgänglig - Arkiv



Produktegenskaper

Utgångsfunktion		slutande
Avkänningsavstånd	[mm]	30
Hölje		cylindrisk
Mått	[mm]	Ø 34 / L = 82

Elektriska data

Anslutningsspänning	[V]	20...250 AC/DC
Skyddsklass		II
Polaritetsskyddad		nej

Utgångar


Utgångsfunktion		slutande
Max. spänningsfall vid kopplingsutgång DC	[V]	6
Max. spänningsfall vid kopplingsutgång AC	[V]	6,5
Minsta lastström	[mA]	5
Max. läckström	[mA]	2,6 (250 V AC) / 1,4 (110 V AC) / 0,9 (24 V DC)
Permanent belastningsström i kopplingsutgången AC	[mA]	250; (350 (...50 °C))
Permanent belastningsström i kopplingsutgången DC	[mA]	100
Belastningström i kopplingsutgången, kort tid	[mA]	2200; (20 ms / 0,5 Hz)
Kopplingsfrekvens AC	[Hz]	25
Kopplingsfrekvens DC	[Hz]	100
Kortslutningsskyddad		nej
Överlastskydd		nej

IB0099



Induktiv givare

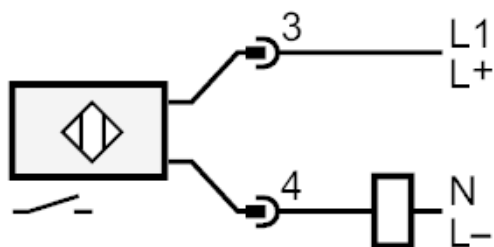
IB-2030-ABOA/0,5m/UC

Område		
Avkänningsavstånd	[mm]	30
Verkligt avkänningsavstånd, Sr	[mm]	30 ± 10 %
Arbetsavstånd	[mm]	0...24,3
Noggrannhet / Avvikelse		
Korrektionsfaktor		Stål: 1 / rostfritt stål: 0,7 / Mässing: 0,4 / Aluminium: 0,3 / koppar: 0,2
Hysteres	[% av Sr]	1...15
Tolerans, kopplingspunkt	[% av Sr]	-10...10
Driftförhållanden		
Omgivningstemperatur	[°C]	-25...80
Kapslingsklass		IP 67
Godkännanden / tester		
EMC	EN 60947-5-2	Klass B
	EN 55011	
Mekaniska data		
Hölje		cylindrisk
Montering		ej inbyggbar
Mått	[mm]	Ø 34 / L = 82
Material		PBT
Displayer / manöverelement		
Display	Utgångsstatus	1 x LED, gul
Tillbehör		
Tillbehör (ingår)		Monteringsklämmor: 1
Anmärkning		
Förpackning		1 antal
Elektrisk anslutning - hankontakt		
kabel: 0,5 m, PVC		
Anslutning: 1 x M12		
		

IB0099

Induktiv givare

IB-2030-ABOA/0,5m/UC



Artikeln ej längre tillgänglig - Arkiv