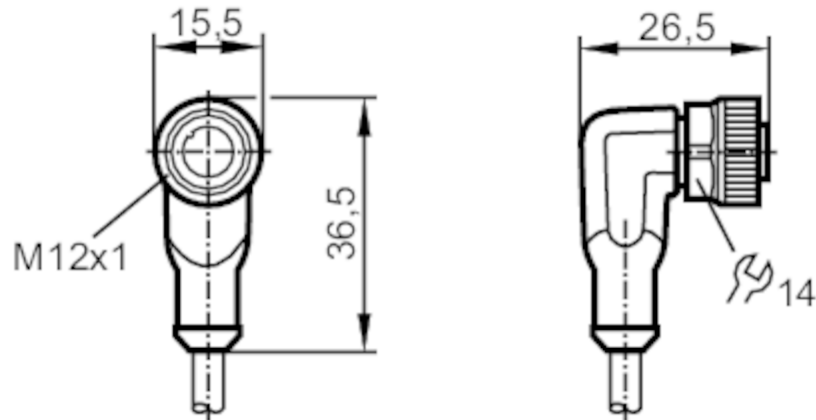


Anslutningskabel hona

ADOAH040MSS0002H04

Se tekniska noteringar under "Nedladdningar" längre ner på sidan



Applikation

| | |
|----------------------|---|
| Speciella egenskaper | Silikonfri; Halogenfri; guldpläterade stift; För användning i släpkedja |
| Silikonfri | ja |

Elektriska data

| | |
|---------------------------------|---------------------|
| Anslutningsspänning [V] | < 250 AC / < 300 DC |
| Skyddsklass | II |
| Max. strömbelastning totalt [A] | 4 |

Driftförhållanden

| | |
|---|-----------------------------|
| Omgivningstemperatur [°C] | -25...90 |
| Hänvisning till omgivningstemperatur | cULus: ...75 °C |
| Omgivningstemperatur (rörlig) [°C] | -25...90 |
| Hänvisning till omgivningstemperatur | cULus: ...75 °C |
| Lagringstemperatur [°C] | -25...55 |
| Lagerhållning, fuktighet [%] | 10...100 |
| Andra klimatförhållanden för lagring enligt angiven klass | 1K22/ DIN 60721-3-1 |
| Kapslingsklass | IP 65; IP 67; IP 68; IP 69K |

Mekaniska data

| | |
|-----------|--------------------|
| Vikt [g] | 76,1 |
| Mått [mm] | 26,5 x 15,5 x 36,5 |

EVC004



Anslutningskabel hona

ADOAH040MSS0002H04

| | | |
|----------------------------|---|--|
| Gjuten-body material | TPU | |
| Material mutter | Mässing, förnicklad | |
| Tätningmaterial | FKM | |
| För användning i släpkedja | ja | |
| För användning i släpkedja | Böjningsradie för flexibla installationer | min. 10x kabeldiametern |
| | Färdhastighet | max. 3,3 m/s vid 5 m horisontell färdsträcka och max. 5 m/s ² acceleration. |
| | Böjningscykler | > 5 Mio. |
| | Torsion/vridningsvinkel | ± 180 °/m |

Anmärkning

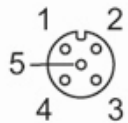
| | |
|-------------|--|
| Instruktion | Se tekniska noteringar under "Nedladdningar" längre ner på sidan |
| Förpackning | 1 antal |

Elektrisk anslutning

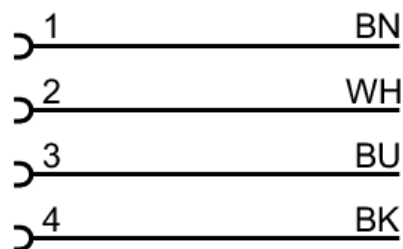
kabel: 2 m, PUR, Halogenfri, svart, Ø 4,3 mm; 4 x 0,34 mm² (42 x Ø 0,1 mm)

Elektrisk anslutning - Honkontakt

Anslutning: 1 x M12, vinklad; kodning: A; Gjuten kåpa: TPU, orange; Låsning: Mässing, förnicklad; Packning: FKM; Kontakter: guldpläterad; Åtdragningsmoment: 0,6...1,5 Nm



Anslutning



Ledarfärger :
BK = svart
BN = brun
BU = blå
WH = vit



Anslutningskabel hona

ADOAH040MSS0002H04

diagram och grafer

Karaktäristik för reducering



Derating $I_{max} * 0.8$ (DIN EN 60512-5-2)

X Omgivningstemperatur [°C]

Y Ström [A]