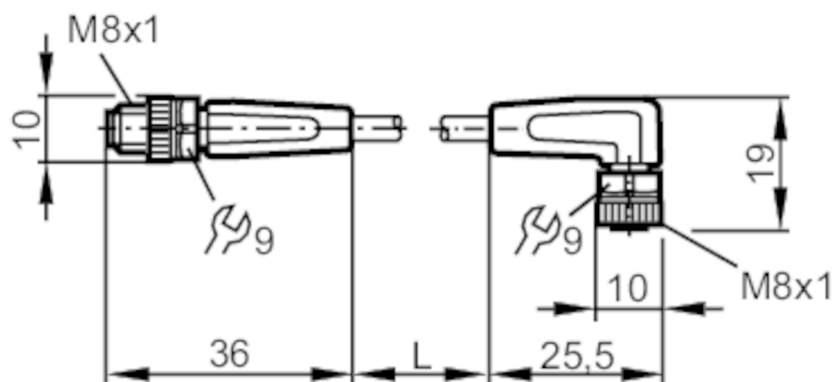


EVC476



Anslutningskabel

VDOAF030MSS03,5H03STGF030MSS



Applikation

Speciella egenskaper	Silikonfri; Halogenfri; guldpläterade stift; För användning i släpkedja
Silikonfri	ja

Elektriska data

Anslutningsspänning [V]	< 50 AC / < 60 DC
Skyddsklass	III
Max. strömbelastning totalt [A]	3

Driftförhållanden

Omgivningstemperatur [°C]	-25...90
Hänvisning till omgivningstemperatur	cULus: ...80
Omgivningstemperatur (rörlig) [°C]	-25...90
Hänvisning till omgivningstemperatur	cULus: ...80
Kapslingsklass	IP 65; IP 67; IP 68; IP 69K

EVC476



Anslutningskabel

VDOAF030MSS03,5H03STGF030MSS

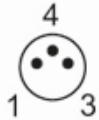
Mekaniska data		
Vikt [g]	86,5	
Mått [mm]	10 x 10 x 36	
Material	kapsling: TPU orange; Packning: FKM	
Material mutter	Mässing, förnicklad / Mässing, förnicklad	
För användning i släpkedja	ja	
För användning i släpkedja	Böjningsradie för flexibla installationer	min. 10x kabeldiametern
	Färdhastighet	max. 3,3 m/s vid 5 m horisontell färdsträcka och max. 5 m/s ² acceleration.
	Böjningscykler	> 5 Mio.
	Torsion/vridningsvinkel	± 180 °/m

Anmärkning

Förpackning	1 antal
-------------	---------

Elektrisk anslutning - hankontakt

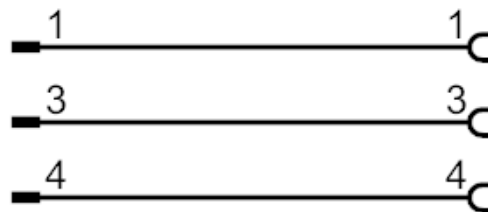
Anslutning: 1 x M8, rak; Låsning: Mässing, förnicklad; Kontakter: guldpläterad; Åtdragningsmoment: 0,3...0,5 Nm



Elektrisk anslutning

kabel: 3,5 m, PUR, Halogenfri, svart, Ø 3,7 mm; 3 x 0,25 mm²

Anslutning



Elektrisk anslutning - Honkontakt

Anslutning: 1 x M8, vinklad; Låsning: Mässing, förnicklad; Kontakter: guldpläterad; Åtdragningsmoment: 0,3...0,5 Nm

EVC476



Anslutningskabel

VDOAF030MSS03,5H03STGF030MSS

