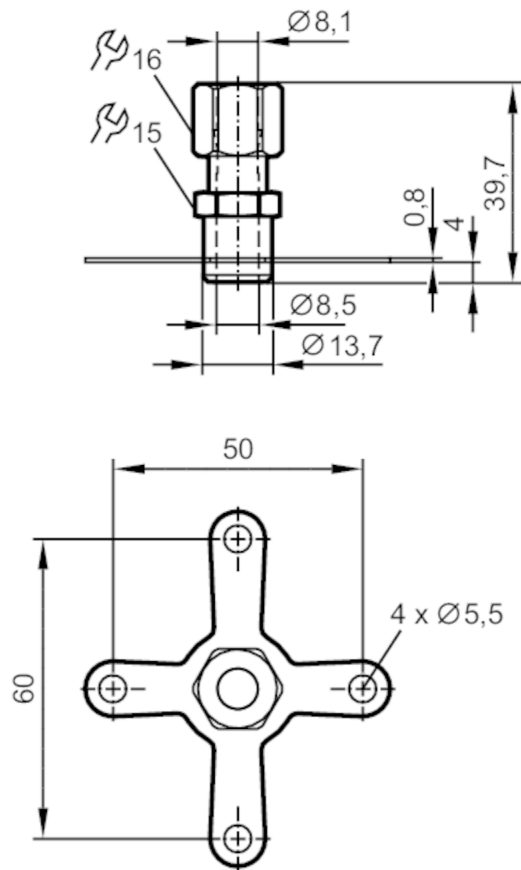




Adapter

ADAPTION SHEET WELDED D8



Applikation

Media vätskor och gaser för fluidgrupp 2 enligt tryckkärlsdirektivet (PED)

Godkännanden / tester

Tryckkärlsdirektivet Artikel 3, punkt (3) - god branschpraxis

Mekaniska data

Vikt [g] 103,5

Material rostfritt stål (1,4404 / SS2348); rostfritt stål (1,4435 / 316L)

Givaranslutning Ø 8 mm

Anmärkning

Förpackning 1 antal