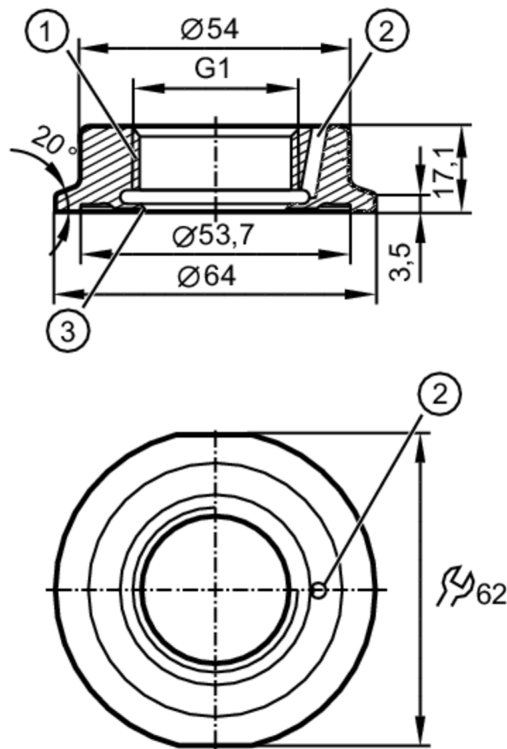


E33308



Processadapter Clamp DIN 11864

ADAPT DIN11864-3-BKS-A/DN40 3A



- 1 Aseptoflex Vario
- 2 läckageport
- 3 Packningsyta



EC 1935/2004 EHEDG Certified



Applikation

Utförande	med läckageborrning
Tryckhållfasthet [bar]	40

Godkännanden / tester

Tryckkärlsdirektivet	En klassificering till PED beror på applikation och måste utföras av användaren
Tryckkärlsdirektivet EAC	Adaptorn är avsedd för användning i apparater, maskiner och installationer som inte faller under kategorierna i tekniska regeln RT CU 032/2013.
Säkerhetsföreskrifter	Kompatibiliteten mellan mediet och produktmaterialet måste kontrolleras i alla applikationer

Mekaniska data

Vikt [g]	266
Material, i kontakt med mediet	rostfritt stål (1,4435 / 316L) ; ytkaraktäristik : Ra<0,4 / Rz 4
Givaranslutning	G 1 Aseptoflex Vario
Processanslutning	Clamp DN40 DIN 11864-3-A-BKS
Hygienklassad utrustning enligt DIN 11866	H4

Tillbehör

Ingående delar	O-ring: 1 x 24 x 2, EPDM, FDA kompatibel, E30054
Tillbehör (alternativ)	O-ring: 1 x 24 x 2, FKM, FDA kompatibel, E30123
	tätningssring: 1, PEEK, FDA kompatibel, E30124

E33308



Processadapter Clamp DIN 11864

ADAPT DIN11864-3-BKS-A/DN40 3A

Anmärkning	
Förpackning	1 antal