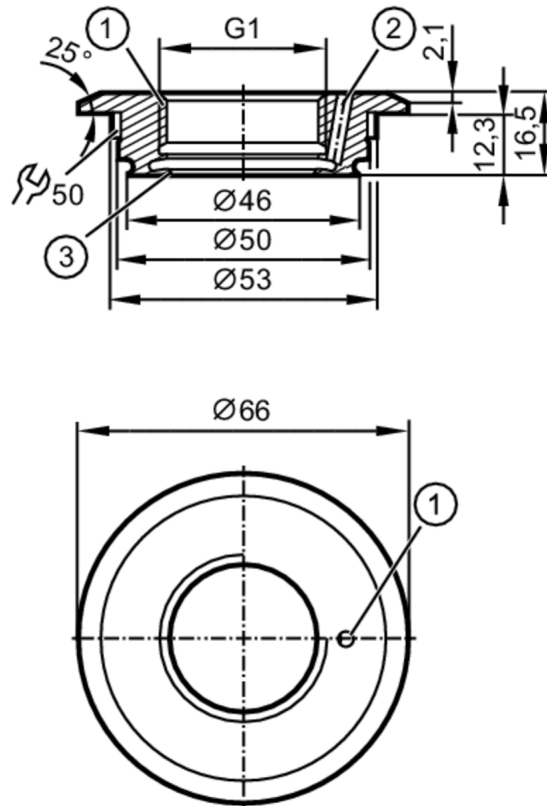


E33228



Processadapter Varivent

ADAPT IFM-VARIV TYP F (D=50)3A



- 1 Aseptoflex Vario
- 2 läckageport
- 3 Packningsyta



EC 1935/2004 EHEDG Certified



Applikation	
Utförande	med läckageborrning
Tryckhållfasthet [bar]	25
Godkännanden / tester	
Tryckkärlsdirektivet	En klassificering till PED beror på applikation och måste utföras av användaren
Tryckkärlsdirektivet EAC	Adaptorn är avsedd för användning i apparater, maskiner och installationer som inte faller under kategorierna i tekniska regeln RT CU 032/2013.
Säkerhetsföreskrifter	Kompabiliteten mellan mediet och produktmaterialet måste kontrolleras i alla applikationer
Mekaniska data	
Vikt [g]	225
Material, i kontakt med mediet	rostfritt stål (1,4435 / 316L) ; ytkaraktäristik : Ra<0,4 / Rz 4
Givaranslutning	G 1 Aseptoflex Vario
Processanslutning	Varivent Form F, DN25 (1"), Ø 50 mm
Tätning	Packning
Hygienklassad utrustning enligt DIN 11866	H4

E33228



Processadapter Varivent

ADAPT IFM-VARIV TYP F (D=50)3A

Tillbehör	
Ingående delar	O-ring: 1 x 24 x 2, EPDM, FDA kompatibel, E30054
Tillbehör (alternativ)	O-ring: 1 x 24 x 2, FKM, FDA kompatibel, E30123
	tätningssring: 1, PEEK, FDA kompatibel, E30124
Anmärkning	
Förpackning	1 antal