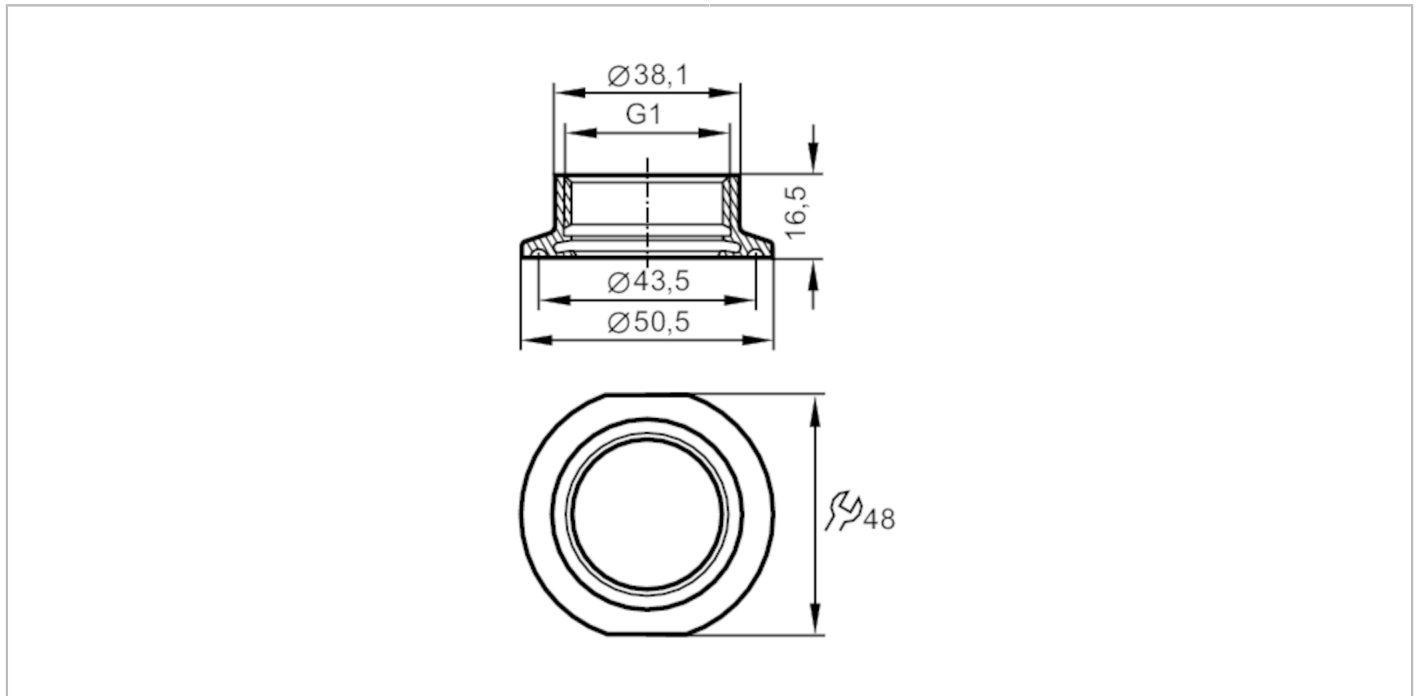


E33201



Processadapter Tri-Clamp

ADAPT IFM-CLAMP ISO2852 1-1.5"



CRN EC 1935/2004 EHEDG Tested 

Applikation	
Tryckhållfasthet	[bar] 16
Godkännanden / tester	
Tryckkärlsdirektivet	En klassificering till PED beror på applikation och måste utföras av användaren
Tryckkärlsdirektivet EAC	Adaptorn är avsedd för användning i apparater, maskiner och installationer som inte faller under kategorierna i tekniska regeln RT CU 032/2013.
Säkerhetsföreskrifter	Kompatibiliteten mellan mediet och produktmaterialet måste kontrolleras i alla applikationer
Mekaniska data	
Vikt	[g] 100,5
Material, i kontakt med mediet	rostfritt stål (1,4435 / 316L) ; ytkaraktäristik : Ra<0,4 / Rz 4
Givaranslutning	G 1 Aseptoflex Vario
Processanslutning	Clamp DN25...DN40 (1...1,5") DIN 32676 (ISO 2852)
Tätning	Packning
Hygienklassad utrustning enligt DIN 11866	H4
Tillbehör	
Ingående delar	O-ring: 1 x 24 x 2, EPDM, FDA kompatibel, E30054
Tillbehör (alternativ)	O-ring: 1 x 24 x 2, FKM, FDA kompatibel, E30123 tätningssring: 1, PEEK, FDA kompatibel, E30124
Anmärkning	
Förpackning	1 antal