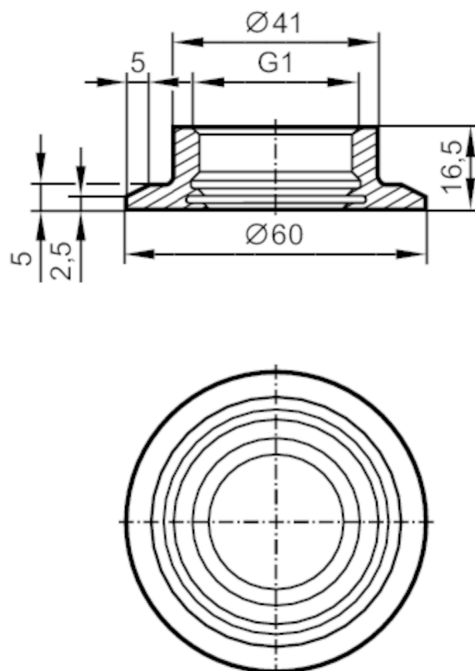


# E30150



## Svetsadapter för processgivare

WELDING ADAPT D60/G1



EC 1935/2004 

Applikation	
Montage	för tunna vägg tjocklekar
Tryckhållfasthet [bar]	25
Hänvisning till tryckangivelse	för anslutningen givare - adapter
Godkännanden / tester	
Tryckkärlsdirektivet	En klassificering till PED beror på applikation och måste utföras av användaren
Tryckkärlsdirektivet EAC	Adaptern är avsedd för användning i apparater, maskiner och installationer som inte faller under kategorierna i tekniska regeln RT CU 032/2013.
Säkerhetsföreskrifter	Kompatibiliteten mellan mediet och produktmaterialet måste kontrolleras i alla applikationer
Mekaniska data	
Vikt [g]	163
Material, i kontakt med mediet	rostfritt stål (1,4435 / 316L) ; ytkaraktäristik : Ra<0,4 / Rz 4
Givaranslutning	G 1 Aseptoflex Vario
Processanslutning	Svetsadapter Ø 60 mm
Tätning	Packning
Tillbehör	
Ingående delar	O-ring: 1 x 24 x 2, EPDM, FDA kompatibel, E30054
Tillbehör (alternativ)	O-ring: 1 x 24 x 2, FKM, FDA kompatibel, E30123
Anmärkning	
Förpackning	1 antal