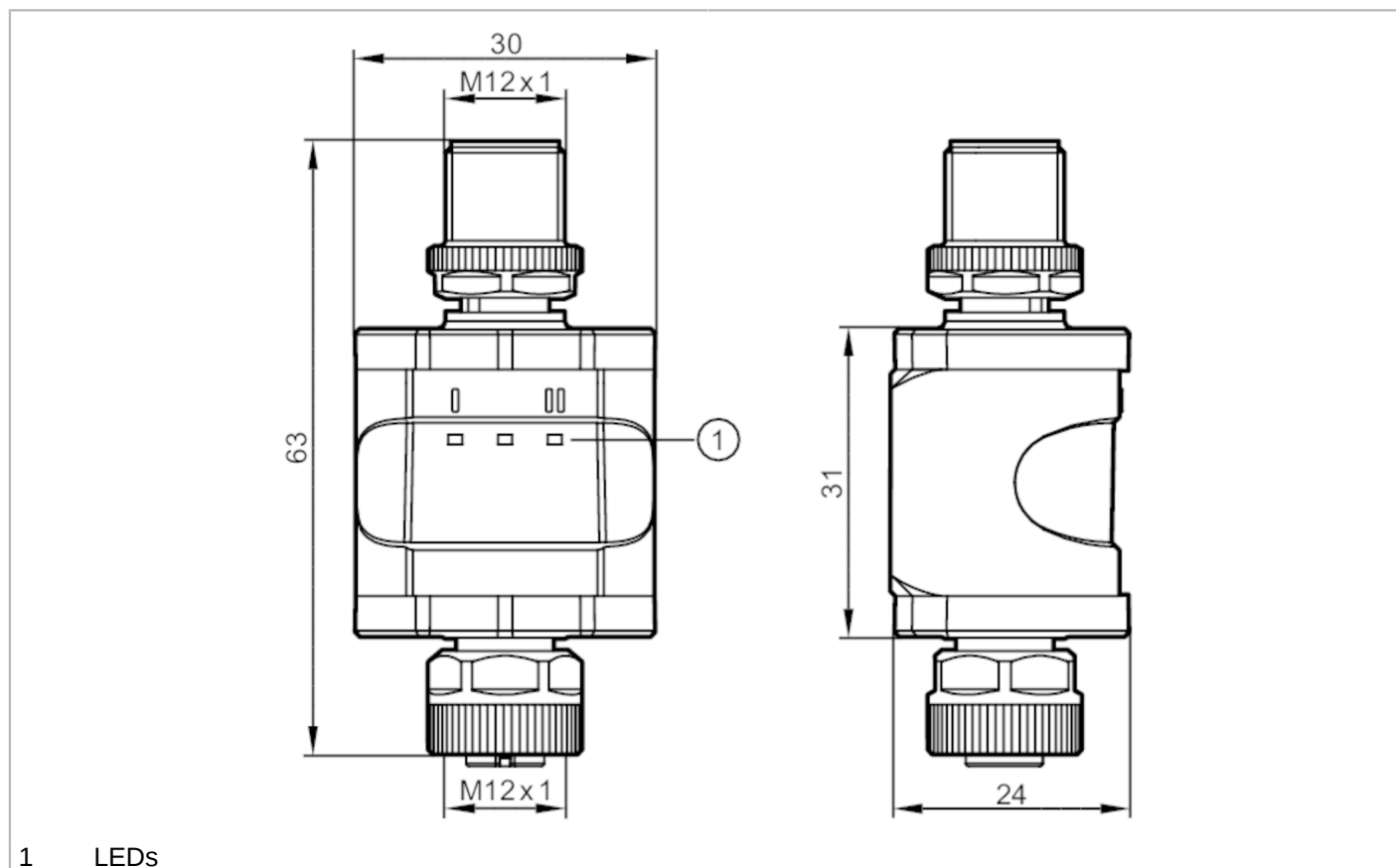


E30446



IO-Link Bluetooth adapter

IO-LINK INLINE BLUETOOTH ADAPTER



1 LEDs



Applikation

Speciella egenskaper	guldpläterade stift
Radiogodkännande för	USA; Kanada; EU/RED; Australien; Japan; Namibia; Brasilien; Kina; Indien; Singapore; Mexico; Sydafrika
Hänvisning till radiogodkännande	Listan för länder som följer europeiska radioutrustningsdirektivet 2014/53/EU (RED) hittas under "Nedladdningar".

Elektriska data

Anslutningsspänning [V]	18...30 DC
Nominell spänning DC [V]	24
Strömförbrukning [mA]	30...830; (24 V DC, full last)
Skyddsklass	III
Polaritetsskyddad	ja

Mjukvara / programmering

Parametreringsmöjligheter	processvärdesregistrering
---------------------------	---------------------------

Gränssnitt


Kommunikationsinterface	IO-Link; Bluetooth
-------------------------	--------------------

E30446



IO-Link Bluetooth adapter

IO-LINK INLINE BLUETOOTH ADAPTER

Bluetooth		
Överföringsstandard	BLE 4.0; BLE 4.1; BLE 4.2; EDR 2.0; EDR 2.1	
Frequensband	2,4 - 2,482 GHZ	
Sändningseffekt [mW]	10; (10 dBm)	
Räckvidd	typ. 20 m	
IO-Link Device		
Typ av transmission	COM1 (4,8 kBaud); COM2 (38,4 kBaud); COM3 (230,4 kBaud)	
IO-Link revision	1.0; 1.1	
SDCI-standard	IEC 61131-9	
Nödvändig masterporttyp	A	
Driftförhållanden		
Omgivningstemperatur [°C]	-25...60	
Lagringstemperatur [°C]	-25...70	
Kapslingsklass	IP 67	
Godkännanden / tester		
EMC	DIN EN 61000-6-2	
	DIN EN 61000-6-4	
Stöttåligghet	DIN EN 60068-2-27	15 g (6 ms)
Vibrationståligghet	DIN EN 60068-2-6	2 g (10...150 Hz)
MTTF (Mean Time To Failure) [års]	285	
UL godkännande	Filnummer UL	E205959
Mekaniska data		
Vikt [g]	88,5	
Material	rostfritt stål (1,4404 / SS2348); mässing (2.0401); PA; PBT; FKM; Packning: FKM;	
Displayer / manöverelement		
Display	drift	1 x LED, grön
	IO-Link	1 x LED, gul
	Bluetooth	1 x LED, blå
Anmärkning		
Förpackning	1 antal	
Elektrisk anslutning		
Elektrisk anslutning - hankontakt		
Anslutning: 1 x M12; kodning: A; Kontakter: guldpläterad		
		

E30446



IO-Link Bluetooth adapter

IO-LINK INLINE BLUETOOTH ADAPTER

1	L+ matning
2	OUT2
3	L- matning
4	OUT1

Elektrisk anslutning - kontakt

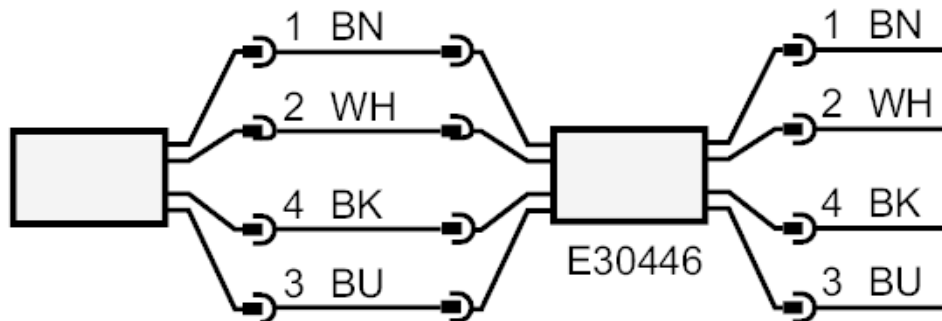
Anslutning: 1 x M12; kodning: A; Kontakter: guldpläterad



1	L+ matning
2	OUT2
3	L- matning
4	OUT1

Elektrisk anslutning

Anslutning



OUT1:	IO-Link
	Färgkodning enligt DIN EN 60947-5-2
	Ledarfärger :
BK =	svart
BN =	brun
BU =	blå
WH =	vit