

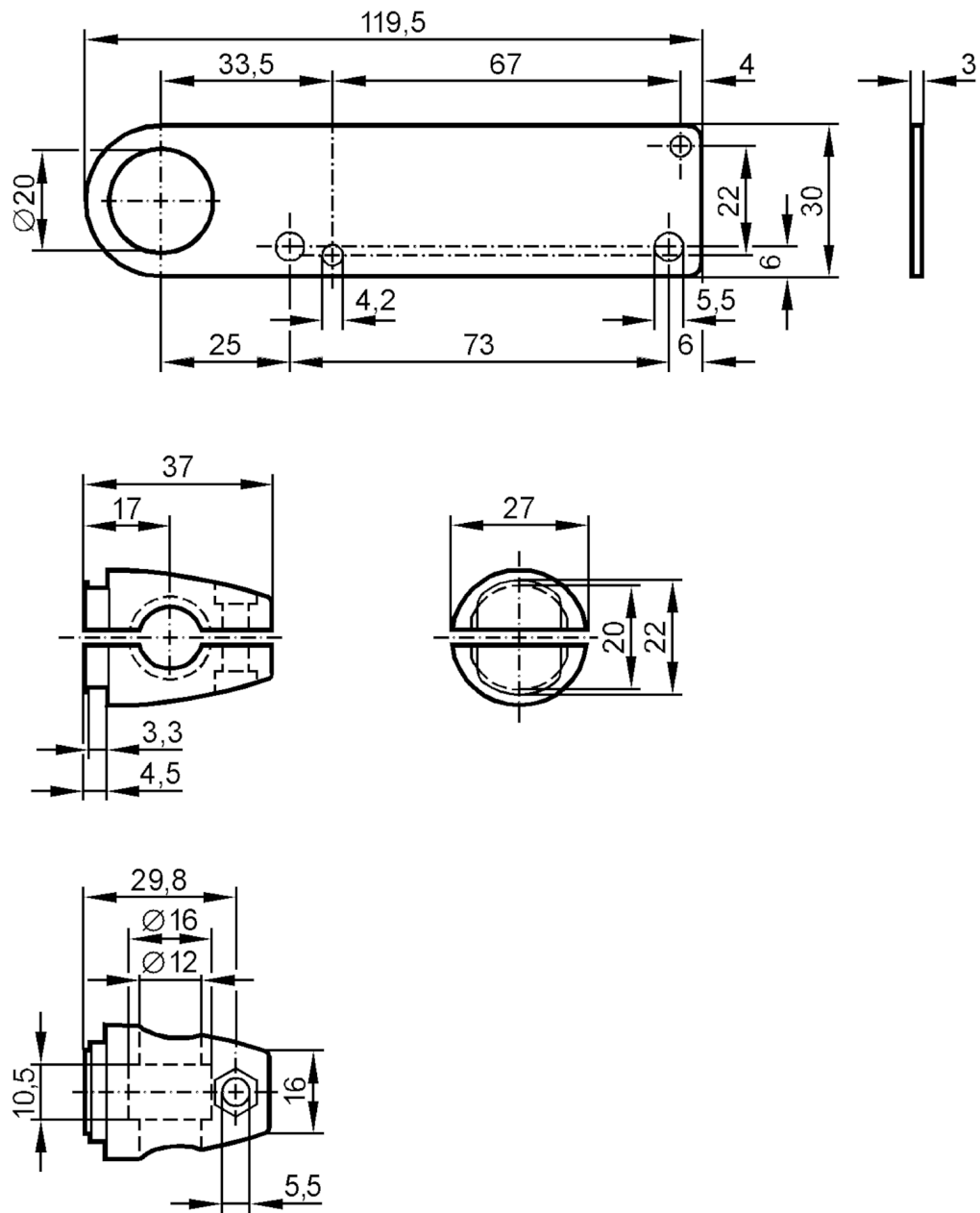
E20890



Monteringsfäste

SYSTEM COMPONENT OF ROD

Artikeln ej längre tillgänglig - Arkiv



Mekaniska data

Monteringstyp

rundprofil; (Ø 12 mm)

Material

fixtur: rostfritt stål (1.4571/316Ti); Klämcylander: formgjuten zink

Anmärkning

Förpackning

1 antal

Artikeln ej längre tillgänglig - Arkiv