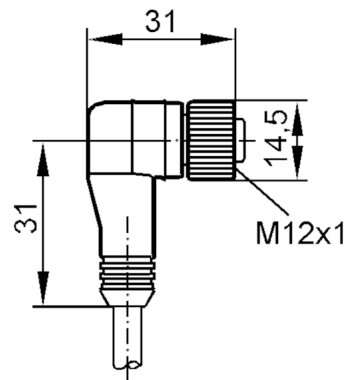


Anslutningskabel hona

ADOAH040MSS0002X04

Artikeln ej längre tillgänglig - Arkiv



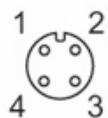
Applikation	
Speciella egenskaper	guldpläterade stift
Elektriska data	
Anslutningsspänning [V]	< 300 AC/DC
Driftförhållanden	
Omgivningstemperatur [°C]	-45...105
Kapslingsklass	IP 68
Mekaniska data	
Vikt [g]	158,757
Mått [mm]	31 x 14,5 x 31
Material	TPE
Material mutter	Zink, epoxybelagd
Anmärkning	
Förpackning	1 antal
Elektrisk anslutning	
kabel: 2 m, TPE-S, svart; 4 x 0,75 mm ² / AWG 18	
Elektrisk anslutning - Honkontakt	
Anslutning: 1 x M12, vinklad; Gjuten kåpa: TPE; Låsning: Zink, epoxybelagd; Kontakter: guldpläterad	

E18149

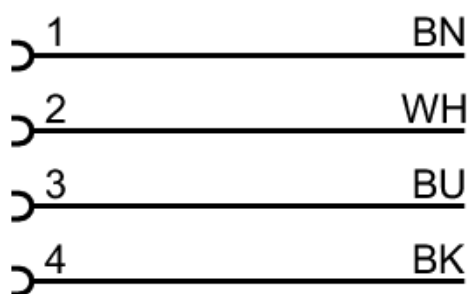


Anslutningskabel hona

ADOAH040MSS0002X04



Anslutning



Ledarfärger :

BK = svart
BN = brun
BU = blå
WH = vit

Artikeln ej längre tillgänglig - Arkiv