

E12068

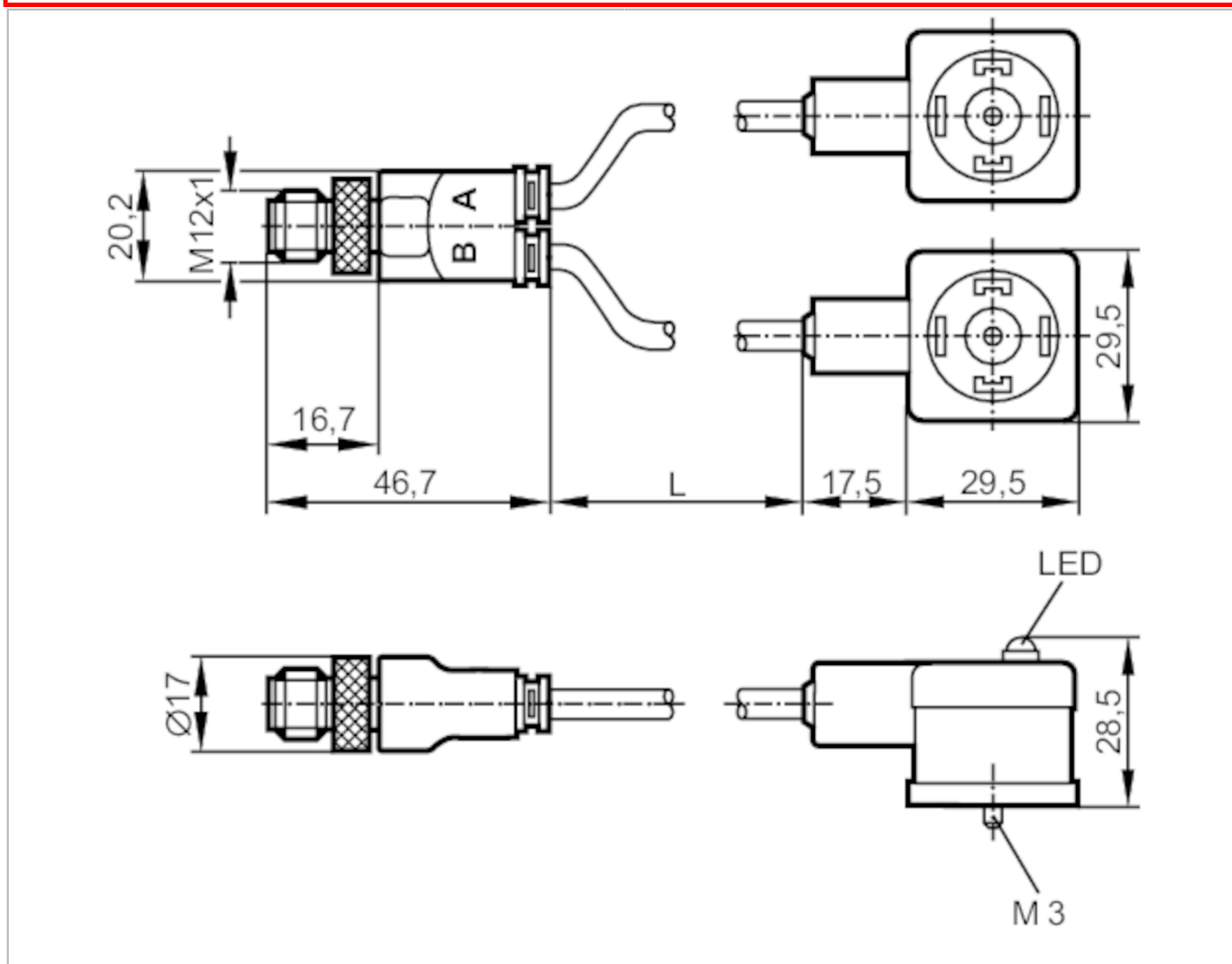


Y-kabel med ventilkontakt

YVDA042--S0003A03STGH050MSS

Utgående artikel

Avslutsdatum: 31.03.2017



Applikation	
Speciella egenskaper	Halogenfri
Elektriska data	
Anslutningsspänning [V]	10...30 DC
Överspänningsskydd	ja; (VDR)
Driftförhållanden	
Omgivningstemperatur [°C]	-25...90
Kapslingsklass	IP 65
Mekaniska data	
Vikt [g]	350,2
Material	TPU
Material mutter	Mässing, förnicklad / Mässing, förnicklad
Displayer / manöverelement	
Display	Utgångsstatus 2 x LED, gul

E12068



Y-kabel med ventilkontakt

YVDA042--S0003A03STGH050MSS

Tillbehör

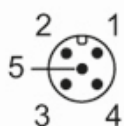
Tillbehör (ingår)	_____	skruv
	_____	Etikett

Anmärkning

Instruktion	_____	Utgående artikel
Förpackning	_____	1 antal

Elektrisk anslutning - hankontakt

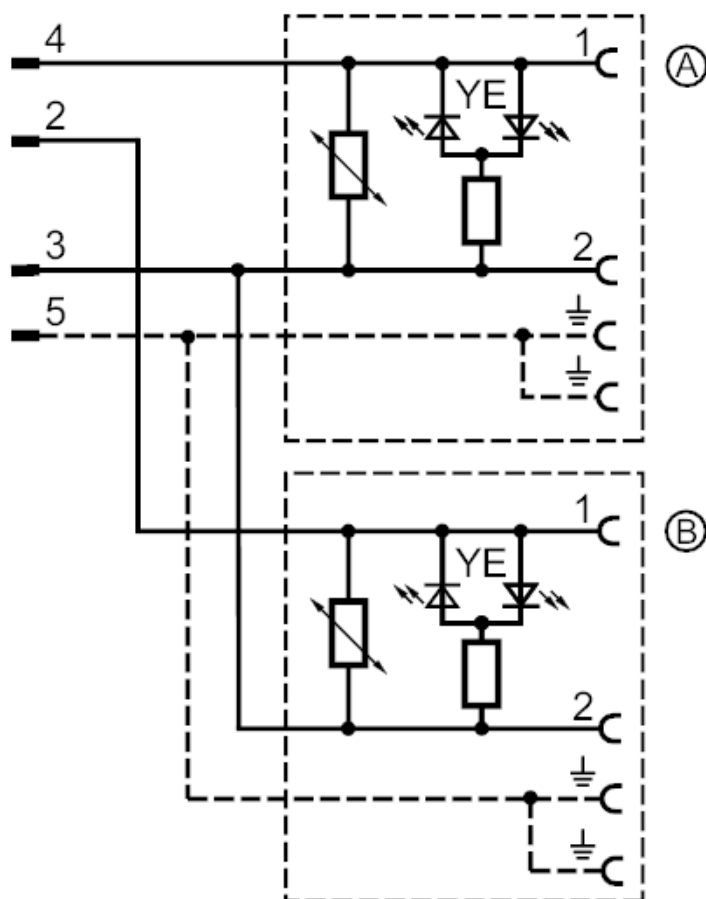
Anslutning: 1 x M12, rak; Gjuten kåpa: TPU; Låsning: Mässing, förnicklad



Elektrisk anslutning

kabel: 3 m, PUR, Halogenfri, svart, Ø 4,8 mm; 3 x 0,5 mm² (16 x Ø 0,2 mm)

Anslutning



Elektrisk anslutning - Honkontakt

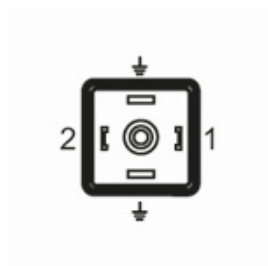
Anslutning: 2 x ventiltyp A DIN, vinklad; Gjuten kåpa: TPU; Låsning: Mässing, förnicklad

E12068



Y-kabel med ventilkontakt

YVDAA042--S0003A03STGH050MSS



Utgående artikel

Avslutsdatum: 31.03.2017