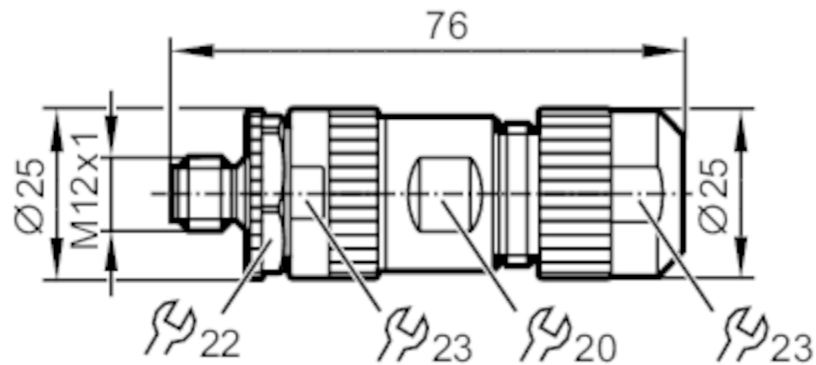


E12673



Konfektionierbar hankontakt

SSTGX050ZDSFKPG



Applikation

| | |
|----------------------|---------------------|
| Speciella egenskaper | guldpläterade stift |
| Utförande | L-kodat |

Elektriska data

| | |
|---------------------------------|---------|
| Anslutningsspänning [V] | < 63 DC |
| Max. strömbelastning totalt [A] | 16 |

Driftförhållanden

| | |
|---------------------------|----------|
| Omgivningstemperatur [°C] | -40...85 |
| Kapslingsklass | IP 67 |

Mekaniska data

| | |
|----------------------|-----------------------------|
| Vikt [g] | 43,05 |
| Mått [mm] | Ø 25 / L = 76 |
| Material | PA |
| Gjuten-body material | PA |
| Material mutter | formgjuten zink, förnicklad |

Anmärkning

| | |
|-------------|---------|
| Förpackning | 1 antal |
|-------------|---------|

E12673



Konfektionierbar hankontakt

SSTGX050ZDSFKPG

Elektrisk anslutning

skruvklämmor: 1,5...2,5 mm²; Mantel: Ø 8...13 mm

Elektrisk anslutning - hankontakt

Anslutning: 1 x M12, rak; kodning: L; Gjuten kåpa: PA; Låsning: formgjuten zink, förnicklad; Kontakter: guldpläterad



Anslutning

