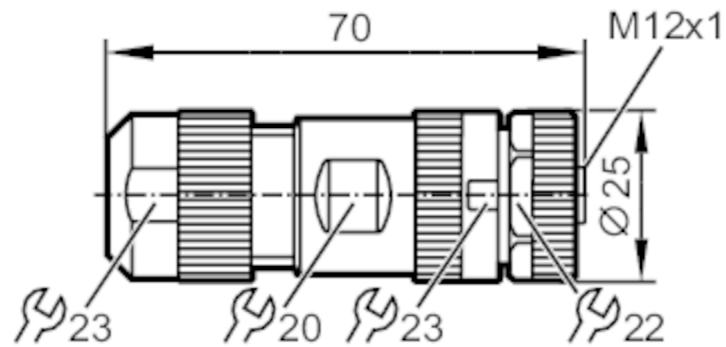


E12672



Lös honkontakt

SDOGX050ZDSFKPG



Applikation

Speciella egenskaper	guldpläterade stift
Utförande	L-kodat

Elektriska data

Anslutningsspänning [V]	< 63 DC
Max. strömbelastning totalt [A]	16

Driftförhållanden

Omgivningstemperatur [°C]	-40...85
Kapslingsklass	IP 67

Mekaniska data

Vikt [g]	53,2
Mått [mm]	20 x 20 x 58
Material	PA
Gjuten-body material	PA
Material mutter	formgjuten zink, förnicklad

Anmärkning

Förpackning	1 antal
-------------	---------

E12672



Lös honkontakt

SDOGX050ZDSFKPG

Elektrisk anslutning

skruvklämmor: 1,5...2,5 mm²; Mantel: Ø 8...13 mm; max. 1,5 med kabel och ferruler

Elektrisk anslutning - Honkontakt

Anslutning: 1 x M12, rak; kodning: L; Gjuten kåpa: PA; Låsning: formgjuten zink, förnicklad; Kontakter: guldpläterad



Anslutning

