

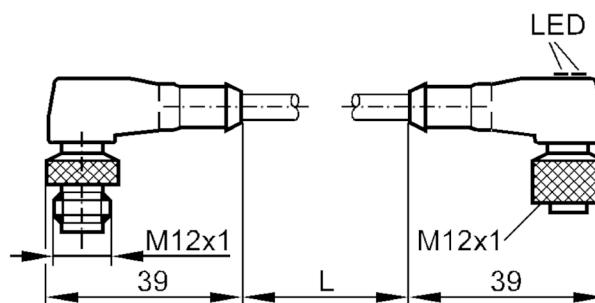
E10376



Anslutningskabel

VDOAH042MSS0001A04STAH040MSS

Artikeln ej längre tillgänglig - Arkiv



Elektriska data

Anslutningsspänning [V] 10...30 DC

Utgångar

Elektriskt utförande PNP

Driftförhållanden

Omgivningstemperatur [°C] -25...90

Kapslingsklass IP 67

Mekaniska data

Material TPU

Material mutter Mässing, förnicklad / Mässing, förnicklad

Displayer / manöverelement

Display	Utgångsstatus	1 x LED, grön
	drift	1 x LED, gul

Anmärkning

Förpackning 1 antal

Elektrisk anslutning - hankontakt

Anslutning: 1 x M12, vinklad; Gjuten kåpa: TPU; Låsning: Mässing, förnicklad



E10376



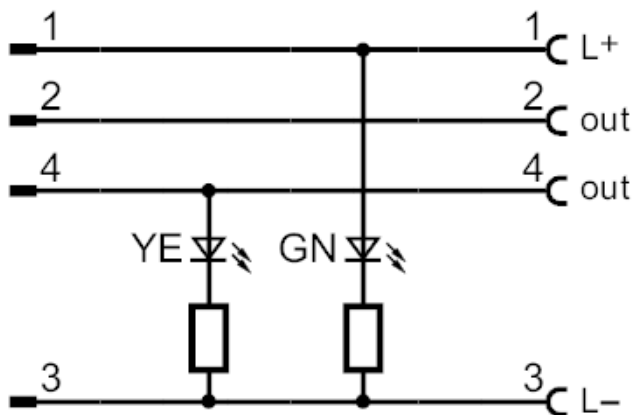
Anslutningskabel

VDOAH042MSS0001A04STAH040MSS

Elektrisk anslutning

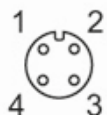
kabel: 1 m, PUR / PVC, orange; 4 x 0,25 mm² (32 x Ø 0,1 mm)

Anslutning



Elektrisk anslutning - Honkontakt

Anslutning: 1 x M12, vinklad; Gjuten kåpa: TPU; Låsning: Mässing, förnicklad



Artikeln ej längre tillgänglig - Arkiv