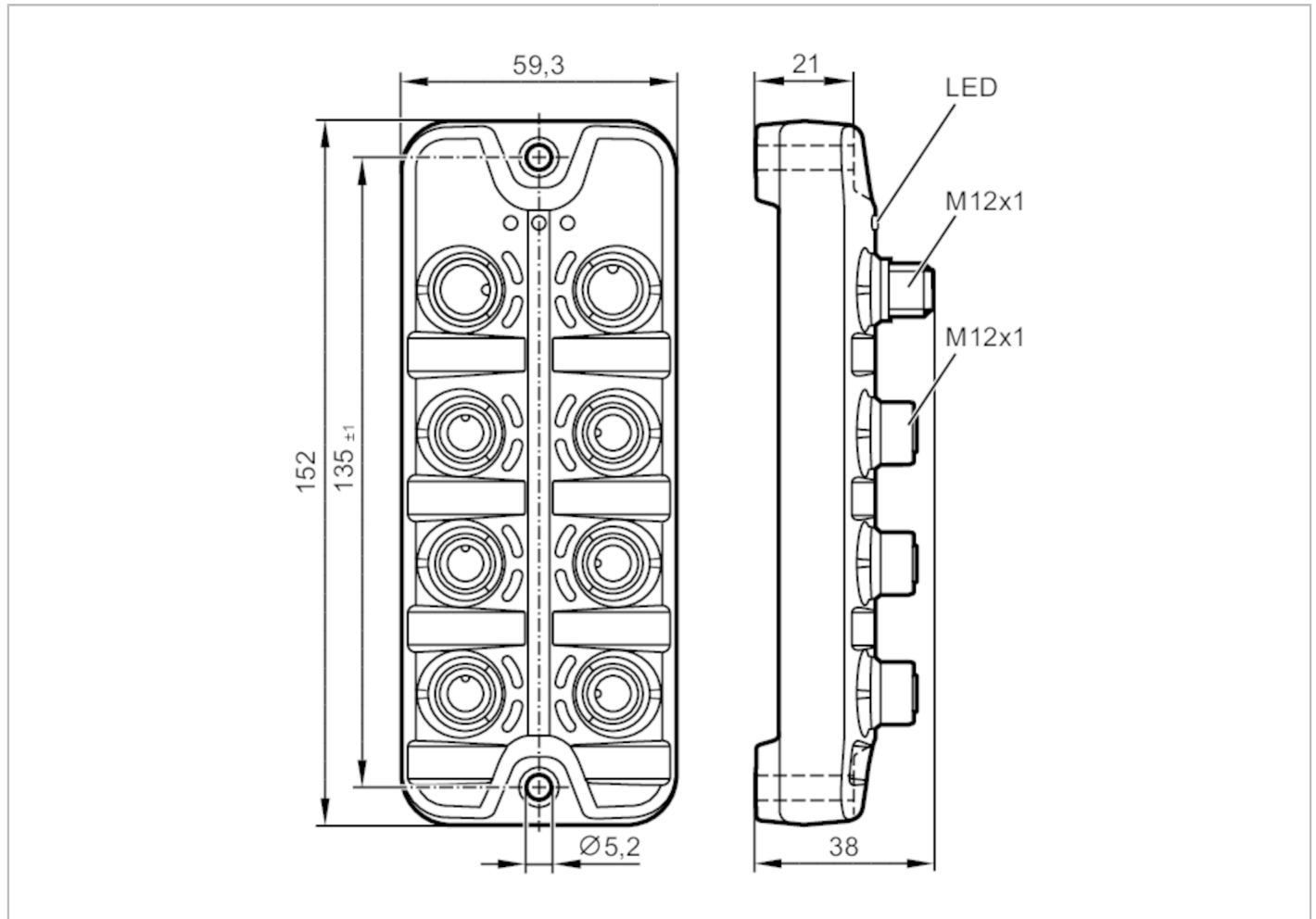


AL2330



IO-Link CompactLine modul

IO-Link Module 6x2 DO M12 IP67



Applikation	
Applikation	I/O-moduler för fältmontage
Elektriska data	
Anslutningsspänning [V]	18...30 DC; (US)
Strömförbrukning [mA]	50; (US)
Skyddsklass	III
Extra spänningsförsörjning [V]	18...30 DC; (UA)
Max. strömförsörjning från extern matning [mA]	3600; (UA)
In- / utgångar	
Antal in och utgångar	Antal kopplingsutgångar: 12
Utgångar	
Antal kopplingsutgångar	12; (6 x 2)
Utgångsfunktion	PNP
Max. strömbelastning per utgång [mA]	1800
Max. strömbelastning totalt på utgångarna [A]	3,6; (Max. lastström per utgångssida: 1800 mA)



IO-Link CompactLine modul

IO-Link Module 6x2 DO M12 IP67

Galvaniskt avskilda	ja
---------------------	----

Gränssnitt

Kommunikationsinterface	IO-Link	
Understödda DeviceIDs	Drift typ	DeviceID
	default	893

IO-Link Device

Typ av transmission	COM2 (38,4 kBaud)
IO-Link revision	1.1
SDCI-standard	IEC 61131-9
SIO-läge	nej
Min. processcykeltid [ms]	5,6

Driftförhållanden

Omgivningstemperatur [°C]	-25...60	
Lagringstemperatur [°C]	-25...70	
Max. relativ luftfuktighet [%]	90	
Max. höjd över havet [m]	2000	
Kapslingsklass	IP 65; IP 67	
Skyddsklass (NEMA 250)	6P	
Föroreningsgrad	2	
Kemiska medier	ISO 16750-5	AA, BA, BD, HLP, CC, DB, DC, DD, CA
	NEMA 250 5.13.1	AA

Godkännanden / tester

EMC	EN 61000-6-2	
	EN 61000-6-3	
	IEC 61131-9	
Stöttålighet	DIN EN 60068-2-27	
Vibrationstålighet	DIN EN 60068-2-64	
	DIN EN 60068-2-6	
MTTF (Mean Time To Failure) [års]	63	

Mekaniska data

Vikt [g]	303	
Mått [mm]	26 x 59,3 x 152	
Material	kapsling: PA; Honkontakt: Mässing förnicklad	
Tätningmaterial	FKM	

Displayer / manöverelement

Display	drift	LED, grön
	Fel	LED, röd
	Funktion	LED, gul

Tillbehör

Tillbehör (alternativ)	Skyddskåpor M12
------------------------	-----------------

Anmärkning

Förpackning	1 antal
-------------	---------



IO-Link CompactLine modul

IO-Link Module 6x2 DO M12 IP67

Elektrisk anslutning - IO-Link

Anslutning: M12; kodning: A



X1

1	+ 24 V DC (US)
2	inte använd
3	GND (US)
4	IO-Link

Elektrisk anslutning - Spänningsmatning

Anslutning: M12; kodning: A

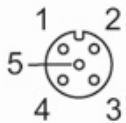


X31

1	+ 24 V DC (UAL)
2	GND (UAR)
3	GND (UAL)
4	+ 24 V DC (UAR)

Elektrisk anslutning - Utgångar

Anslutning: M12; kodning: A; Packning: FKM



X1.0...X1.5

1	inte använd
2	DO2
3	GND (UA)
4	DO1
5	inte använd