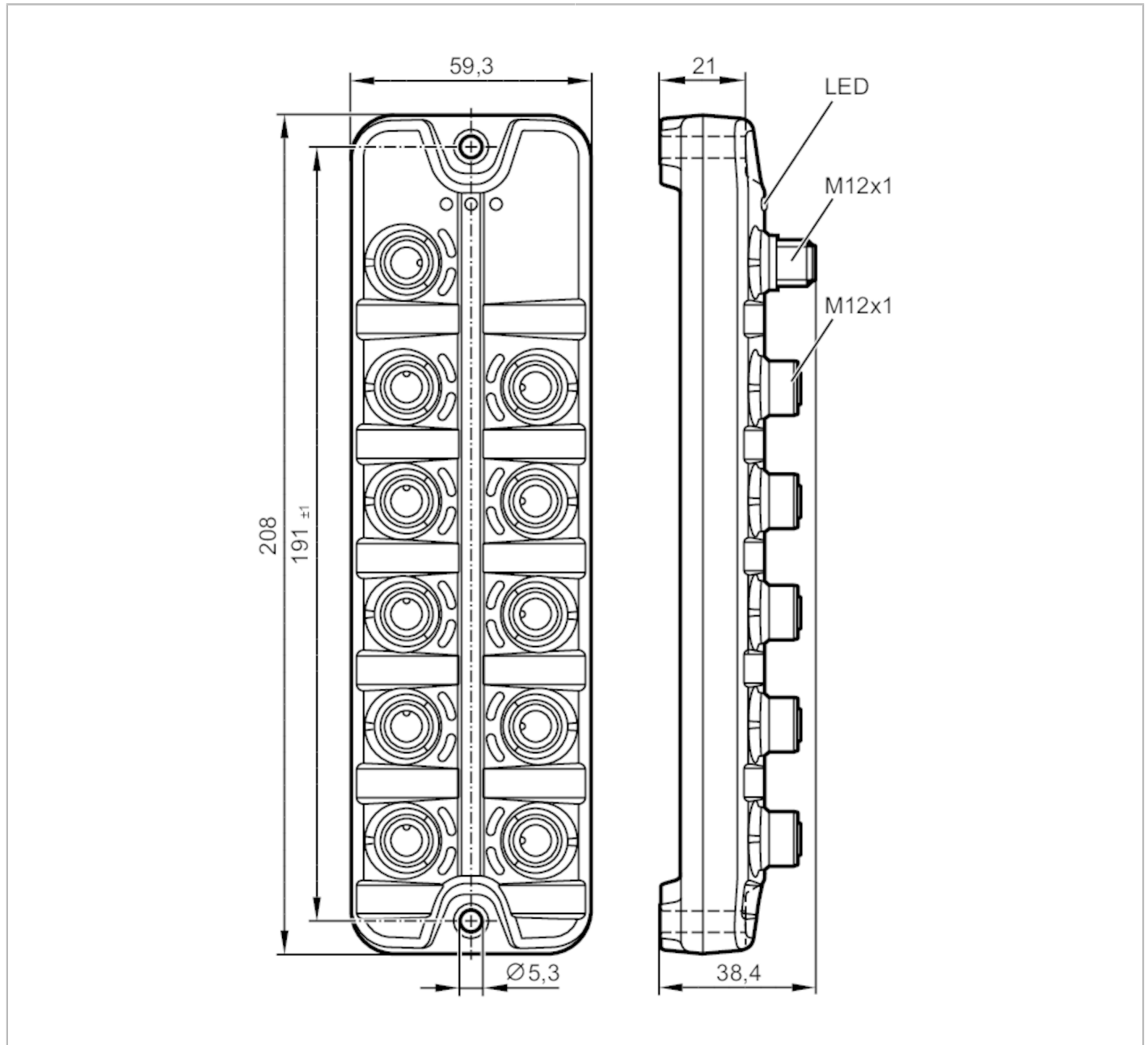


AL2241



IO-Link input modul

IO-Link Module 10x2 DI M12 IP69K



Elektriska data

Anslutningsspänning	[V]	18...30 DC
Strömförbrukning	[mA]	100...1100; (US)
Skyddsklass		III

Givarförsörjning US

Belastningsström per ingång	[A]	0,1
-----------------------------	-----	-----

In- / utgångar

Antal in och utgångar	Antal kopplingsingångar: 20
-----------------------	-----------------------------

Ingångar

Antal kopplingsingångar	20; (10 x 2 PNP type 2 according to IEC 61131-2)
-------------------------	--

AL2241



IO-Link input modul

IO-Link Module 10x2 DI M12 IP69K

Spänningsförsörjning, givare		IO-Link
Spänningsmatning	[V]	16...30

Gränssnitt

Kommunikationsinterface		IO-Link
SDCI-standard		IEC 61131-9
Typ av transmission		COM2 (38,4 kBaud)
IO-Link revision		1.1
SIO-läge		nej
Nödvändig masterporttyp		A
Min. processcykeltid	[ms]	4,3
Understödda DeviceIDs	Drift typ	DeviceID
	default	940

Driftförhållanden

Omgivningstemperatur	[°C]	-25...60
Lagringstemperatur	[°C]	-25...70
Max. relativ luftfuktighet	[%]	90
Max. höjd över havet	[m]	2000
Kapslingsklass		IP 65; IP 67; IP 69K; (skyddskåpor i rostfritt stål: IP 69K)
Skyddsklass (NEMA 250)		6P
Föroreningsgrad		2
Kemiska medier	ISO 16750-5	HLP, CC, DB, DC, DD, CA
	NEMA 250 5.13.1	AA

Godkännanden / tester

EMC	EN 61000-6-2	
	EN 61000-6-3	
	IEC 61131-9	
Stöttållighet	DIN EN 60068-2-27	
Vibrationstållighet	DIN EN 60068-2-64	
	DIN EN 60068-2-6	
MTTF (Mean Time To Failure) [års]		140

Mekaniska data

Vikt	[g]	406
Material		kapsling: PA grå; Honkontakt: rostfritt stål (1,4404 / SS2348)
Tätningmaterial		EPDM

Displayer / manöverelement

Display	drift	1 x LED, grön
	Fel	1 x LED, röd
	Funktion	1 x LED, gul

Tillbehör

Tillbehör (alternativ)		Skyddslock M12-uttag
------------------------	--	----------------------

Anmärkning

Förpackning		1 antal
-------------	--	---------



IO-Link input modul

IO-Link Module 10x2 DI M12 IP69K

Elektrisk anslutning - IO-Link

Anslutning: 1 x M12; kodning: A

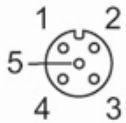


X1

1	+ 24 V DC (US)
2	inte använd
3	GND (US)
4	IO-Link

Elektrisk anslutning - Ingångar

Anslutning: 10 x M12; kodning: A; Packning: EPDM



X1.0...X1.9

1	Spänningsförsörjning, givare + 24 V DC (US)
2	Digital ingång DI2
3	Spänningsförsörjning, givare GND (US)
4	Digital ingång DI1
5	inte använd