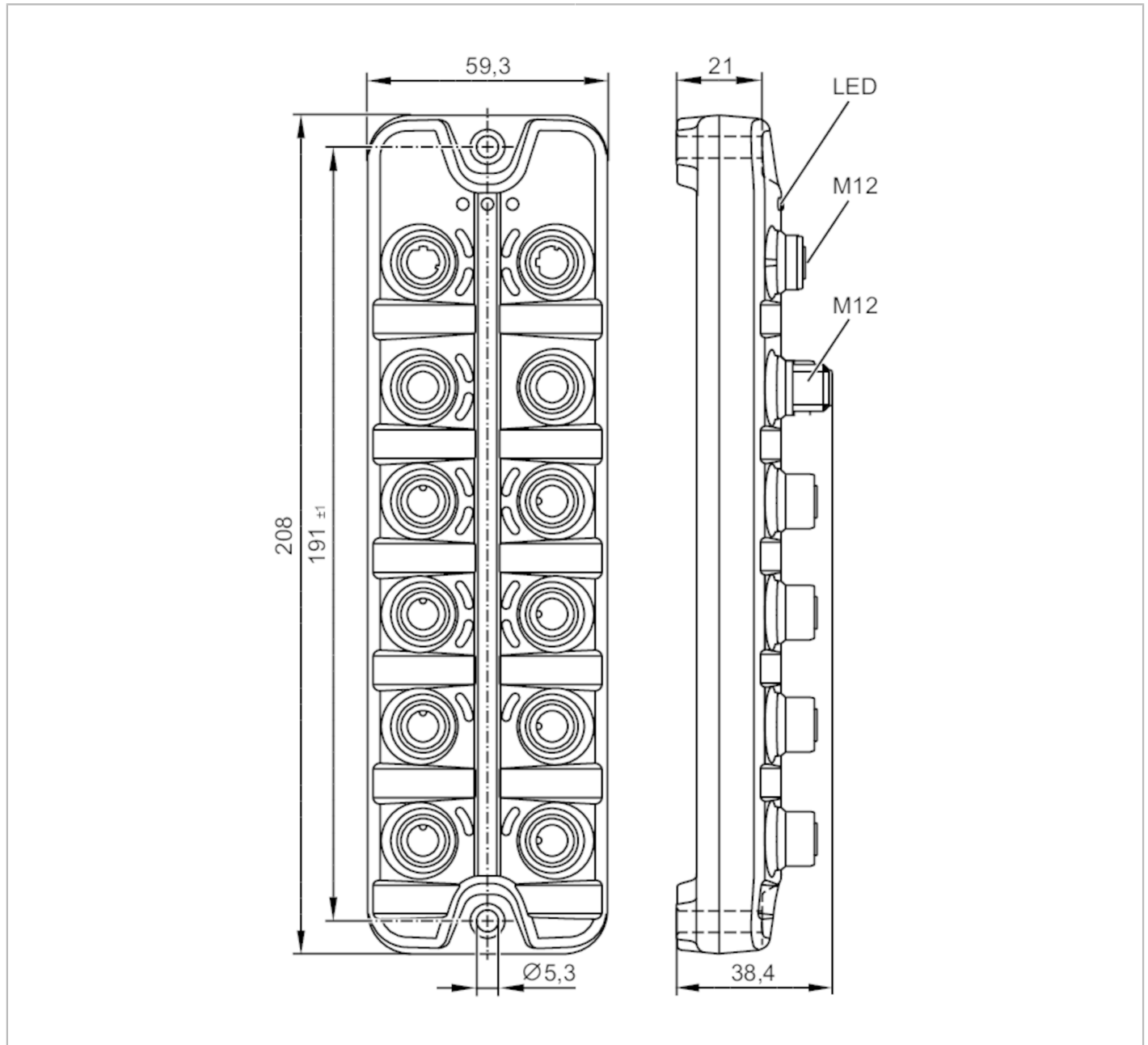


AL1402



IO-Linkmaster med Profinet-interface

IO-Link Master PFL PN 8P IP67



Applikation	
Applikation	I/O-moduler för fältmontage
Seriekoppling	Spänningsmatning; fältbussinterface
Elektriska data	
Anslutningsspänning [V]	20...30 DC; (US ; till SELV/PELV)
Strömförbrukning [mA]	300...3900; (US)
Skyddsklass	III
Extra spänningsförsörjning [V]	20...30 DC; (UA)
Ställdonsförsörjning UA	
Max. strömbelastning totalt [A]	8



IO-Linkmaster med Profinet-interface

IO-Link Master PFL PN 8P IP67

Belastningsström per ingång	[A]	2; (inställbar: 0...2; Fabriksinställning: 2)
Givarförsörjning US		
Max. strömbelastning totalt	[A]	3,6
Belastningsström per ingång	[A]	2; (inställbar: 0...2; Fabriksinställning: 0,45)
In- / utgångar		
Totalt antal ingångar och utgångar		16; (konfigurerbar)
Antal in och utgångar		Antal kopplingsingångar: 12; Antal kopplingsutgångar: 12
Ingångar		
Antal kopplingsingångar		12; (IO-Link Port Class A: 4 x 2; IO-Link Port Class B: 4 x 1)
Kopplingsnivå Hög	[V]	11...30
Kopplingsnivå Låg	[V]	0...5
Kopplingsingångarna är kortslutningsskyddade		ja
Utgångar		
Antal kopplingsutgångar		12; (IO-Link Port Class A: 4 x 1; IO-Link Port Class B: 4 x 2)
Kortslutningssäker		ja
Ställdonsförsörjning UA		
Max. strömbelastning per utgång	[mA]	2000
Givarförsörjning US		
Max. strömbelastning per utgång	[mA]	2000
Gränssnitt		
Kommunikationsinterface		Ethernet; IO-Link
Ethernet - PROFINET		
Överföringsstandard		100Base-TX
Överföringshastighet		100 MBit/s
Protokoll		PROFINET
Fabriksinställning		IP-adress: 0.0.0.0 Subnätmask: 0.0.0.0 Gateway IP-adress: 0.0.0.0 MAC-adress: se etikett
Notering på gränssnitten		IO-Link Integration Edition 2 CC-C (Conformance Class C) (IRT-Switch) S2 redundans Netload Class III CiR (Configuration in Run) SNMP (Simple Network Management Protocol) MRP (Media Redundancy Protocol) Supportade nätverkstopologier: linje ring
IO-Link Master		
Typ av transmission		COM1 (4,8 kBaud); COM2 (38,4 kBaud); COM3 (230,4 kBaud)
IO-Link revision		1.1
Antal utgångar Klass A		4

AL1402



IO-Linkmaster med Profinet-interface

IO-Link Master PFL PN 8P IP67

Antal utgångar Klass B	4
------------------------	---

Driftförhållanden		
Omgivningstemperatur [°C]	-25...60	
Lagringstemperatur [°C]	-25...85	
Max. relativ luftfuktighet [%]	90	
Kapslingsklass	IP 65; IP 66; IP 67	
Skyddsklass (NEMA 250)	6P	
Föroreningsgrad	2	
Kemiska medier	ISO 16750-5 NEMA 250 5.13.1	AA, BA, BD, HLP, CC, DB, DC, DD, CA AA

Godkännanden / tester	
EMC	EN 61000-6-2 EN 61000-6-4
Stöttålighet	DIN EN 60068-2-27
Vibrationstålighet	DIN EN 60068-2-64 2009-04 DIN EN 60068-2-6 2008-10
MTTF (Mean Time To Failure) [års]	43

Mekaniska data	
Vikt [g]	412,1
Material	kapsling: PA orange; Honkontakt: Mässing förnicklad
Tätningmaterial	FKM

Anmärkning	
Anmärkning	För ytterligare information, se bruksanvisningen.
Förpackning	1 antal

Elektrisk anslutning - Ethernet

Anslutning: M12; kodning: D; Packning: FKM



IN / OUT XF1, XF2	
1	TX +
2	RX +
3	TX -
4	RX -
5	inte använd

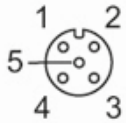


IO-Linkmaster med Profinet-interface

IO-Link Master PFL PN 8P IP67

Elektrisk anslutning - Processanslutning

Anslutning: M12; kodning: A; Packning: FKM



IO-Link Port Class B X1...X4

1	Spänningsförsörjning, givare (US) L +
2	ställdonsförsörjning / Digital utgång (UA) L+
3	Spänningsförsörjning, givare (US) L-
4	C/Q IO-Link
5	ställdonsförsörjning (UA) L-

IO-Link Port Class A X5...X8

1	Spänningsförsörjning, givare (US) L+
2	Digital ingång (US)
3	Spänningsförsörjning, givare (US) L-
4	C/Q IO-Link
5	inte använd

Elektrisk anslutning - Spänningsmatning IN

Anslutning: M12; kodning: L



XD1

1	+ 24 V DC (US) brun
2	GND (UA) vit
3	GND (US) blå
4	+ 24 V DC (UA) svart
5	FE grå

Elektrisk anslutning - Spänningsmatning OUT

Anslutning: M12; kodning: L; Packning: FKM



AL1402



IO-Linkmaster med Profinet-interface

IO-Link Master PFL PN 8P IP67

XD2

1	+ 24 V DC (US) brun
2	GND (UA) vit
3	GND (US) blå
4	+ 24 V DC (UA) svart
5	FE grå