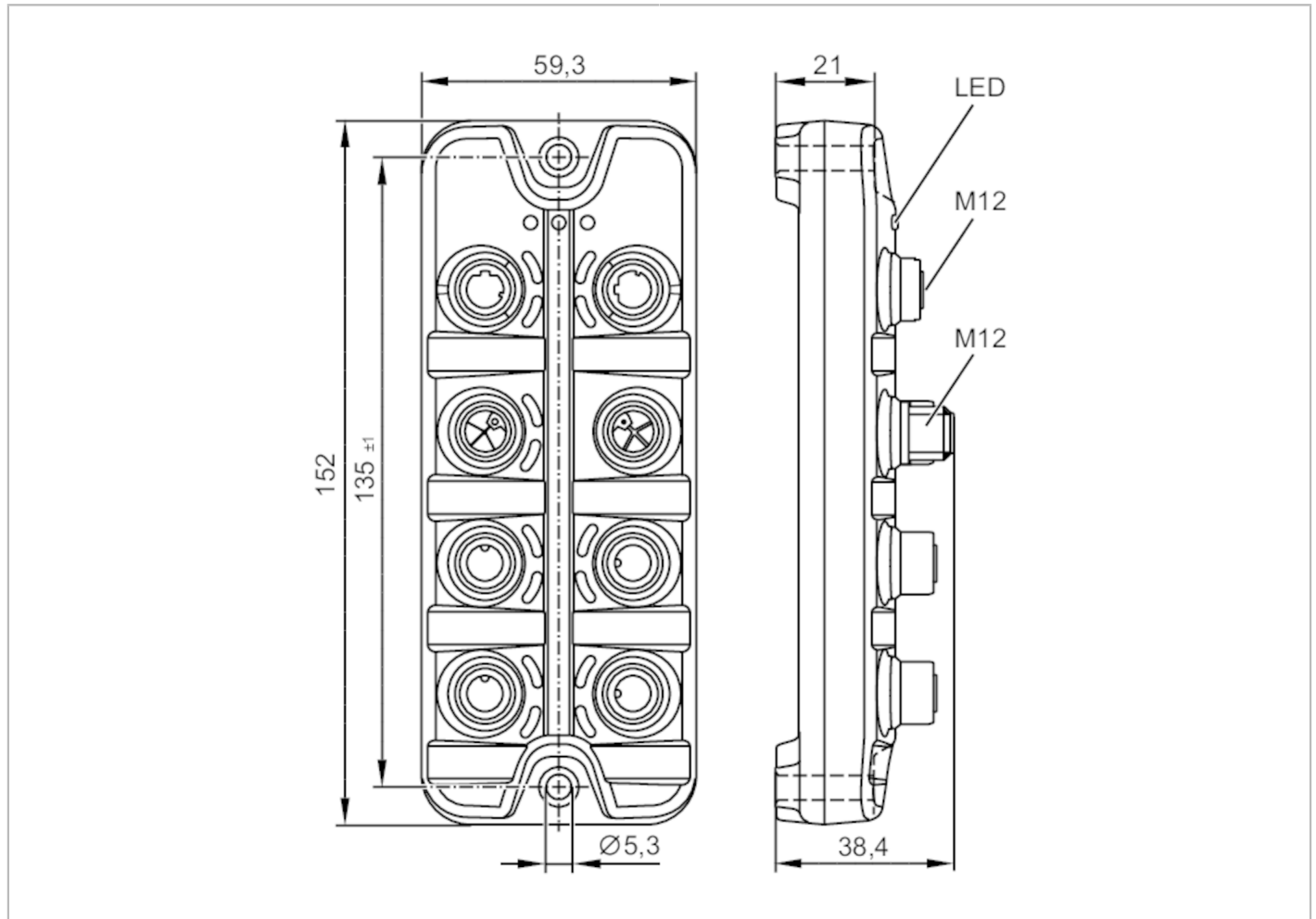


AL1400



IO-Linkmaster med Profinet-interface

IO-Link Master PFL PN 4P IP67



Applikation	
Applikation	I/O-moduler för fältmontage
Seriekoppling	Spänningsmatning; fältbussinterface
Elektriska data	
Anslutningsspänning [V]	20...30 DC; (US ; till SELV/PELV)
Strömförbrukning [mA]	300...3900; (US)
Skyddsklass	III
Extra spänningsförsörjning [V]	20...30 DC; (UA)
Ställdonsförsörjning UA	
Max. strömbelastning totalt [A]	8
Belastningsström per ingång [A]	2; (inställbar: 0...2; Fabriksinställning: 2)
Givarförsörjning US	
Max. strömbelastning totalt [A]	3,6
Belastningsström per ingång [A]	2; (inställbar: 0...2; Fabriksinställning: 0,45)
In- / utgångar	
Totalt antal ingångar och utgångar	8; (konfigurerbar)



IO-Linkmaster med Profinet-interface

IO-Link Master PFL PN 4P IP67

Antal in och utgångar	Antal kopplingsingångar: 4; Antal kopplingsutgångar: 8	
Ingångar		
Antal kopplingsingångar	4; (IO-Link Port Class B: 4 x 1)	
Kopplingsnivå Hög [V]	11...30	
Kopplingsnivå Låg [V]	0...5	
Kopplingsingångarna är kortslutningsskyddade	ja	
Utgångar		
Antal kopplingsutgångar	8; (IO-Link Port Class B: 4 x 2)	
Kortslutningssäker	ja	
Ställdonsförsörjning UA		
Max. strömbelastning per utgång [mA]	2000	
Givarförsörjning US		
Max. strömbelastning per utgång [mA]	2000	
Gränssnitt		
Kommunikationsinterface	Ethernet; IO-Link	
Ethernet - PROFINET		
Överföringsstandard	100Base-TX	
Överföringshastighet	100 MBit/s	
Protokoll	PROFINET	
Fabriksinställning	IP-adress: 0.0.0.0	
	Subnätmask: 0.0.0.0	
	Gateway IP-adress: 0.0.0.0	
	MAC-adress: se etikett	
Notering på gränssnitten	IO-Link Integration Edition 2	
	CC-C (Conformance Class C) (IRT-Switch)	
	S2 redundans	
	Netload Class III	
	CiR (Configuration in Run)	
	SNMP (Simple Network Management Protocol)	
	MRP (Media Redundancy Protocol)	
	Supportade nätverkstopologier: linje	
	ring	
	IO-Link Master	
Typ av transmission	COM1 (4,8 kBaud); COM2 (38,4 kBaud); COM3 (230,4 kBaud)	
IO-Link revision	1.1	
Antal utgångar Klass B	4	
Driftförhållanden		
Omgivningstemperatur [°C]	-25...60	
Lagringstemperatur [°C]	-25...85	
Max. relativ luftfuktighet [%]	90	
Kapslingsklass	IP 65; IP 66; IP 67	
Skyddsklass (NEMA 250)	6P	

AL1400



IO-Linkmaster med Profinet-interface

IO-Link Master PFL PN 4P IP67

Föreeringsgrad		2
Kemiska medier	ISO 16750-5	AA, BA, BD, HLP, CC, DB, DC, DD, CA
	NEMA 250 5.13.1	AA

Godkännanden / tester

EMC	EN 61000-6-2	
	EN 61000-6-4	
Stöttålighet	DIN EN 60068-2-27	
Vibrationstålighet	DIN EN 60068-2-64 2009-04	
	DIN EN 60068-2-6 2008-10	
MTTF (Mean Time To Failure) [års]		60

Mekaniska data

Vikt [g]		308,1
Material	kapsling: PA orange; Honkontakt: Mässing förnicklad	
Tätningmaterial		FKM

Anmärkning

Anmärkning	För ytterligare information, se bruksanvisningen.	
Förpackning		1 antal

Elektrisk anslutning

Elektrisk anslutning - Ethernet

Anslutning: M12; kodning: D; Packning: FKM

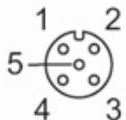


IN / OUT XF1, XF2

1	TX +
2	RX +
3	TX -
4	RX -
5	inte använd

Elektrisk anslutning - Processanslutning

Anslutning: M12; kodning: A; Packning: FKM





IO-Linkmaster med Profinet-interface

IO-Link Master PFL PN 4P IP67

IO-Link Port Class B X1...X4

1	Spänningsförsörjning, givare (US) L +
2	ställdonsförsörjning / Digital utgång (UA) L+
3	Spänningsförsörjning, givare (US) L-
4	C/Q IO-Link
5	ställdonsförsörjning (UA) L-

Elektrisk anslutning - Spänningsmatning IN

Anslutning: M12; kodning: L



XD1

1	+ 24 V DC (US) brun
2	GND (UA) vit
3	GND (US) blå
4	+ 24 V DC (UA) svart
5	FE grå

Elektrisk anslutning - Spänningsmatning OUT

Anslutning: M12; kodning: L; Packning: FKM



XD2

1	+ 24 V DC (US) brun
2	GND (UA) vit
3	GND (US) blå
4	+ 24 V DC (UA) svart
5	FE grå