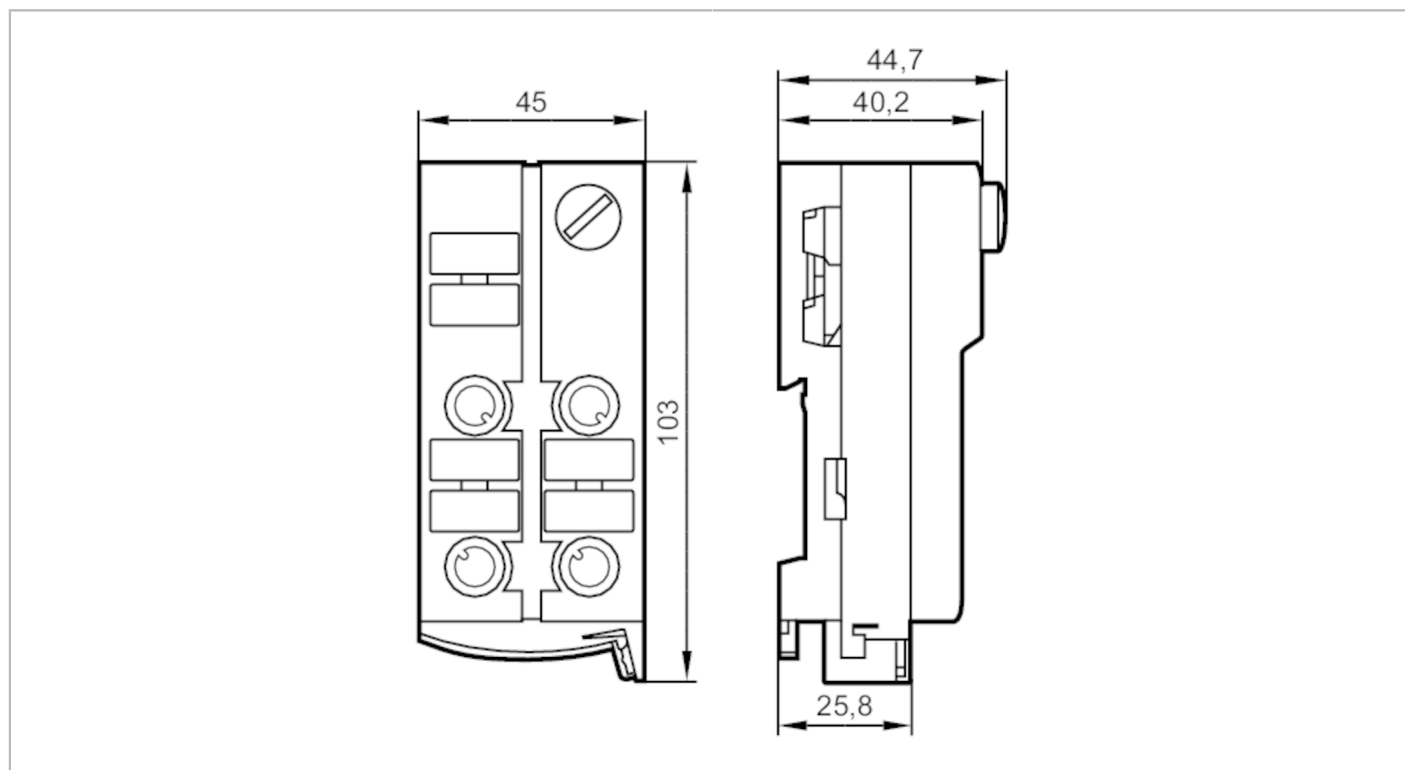




AS-Interface Classic Line med snabb monterings teknik

ClassicLine 4DO-Y IP67 A/B



Elektriska data	
Anslutningsspänning [V]	26,5...31,6 DC; (supply class 2 enligt cULus)
Max. strömförbrukning från AS-i [mA]	50
Max. strömbelastning totalt [A]	4
Integrerad "Watchdog"	ja
In- / utgångar	
Antal in och utgångar	Antal kopplingsutgångar: 4
Utgångar	
Antal kopplingsutgångar	4
Krets	PNP
Spänningsområde DC [V]	15...30; (enligt PELV; via flatkabel)
Max. strömbelastning per utgång [mA]	2000; (användarkategori DC-13 (kontroll av elektromagneter): 40 W (IEC 60947-5-1))
Kortslutningssäker	ja
Galvaniskt avskilda	ja
Driftförhållanden	
Omgivningstemperatur [°C]	-25...70
Kapslingsklass	IP 67
Godkännanden / tester	
EMC	EN 50295
	IEC 61000-6-2



AS-Interface Classic Line med snabb monterings teknik

ClassicLine 4DO-Y IP67 A/B

AS-i-klassificering					
AS-i version	3.0				
AS-I adressering	Adresseringskontakt				
Utökat adressläge möjligt	ja				
AS-i profil	S-7.A.7				
AS-i I/O-konfigurering [hex]	7				
AS-i ID-kod [hex]	A.7				
AS-i certifikat under bearbetning	ja				
Databitar	Databit	D0	D1	D2	D3
	Utgång	1	2	3	4
	Honkontakt	O-1/2	O1/2 O-2	O-3/4	O-3/4 O-4
	Pin	4	2 4	4	2 4
Mekaniska data					
Vikt [g]	183				
Monteringstyp	AS-i flatkabel, direkt anslutningsbar				
Material	PA; Piercingkontakter: CuSn6 förnicklad och förtennad				
Displayer / manöverelement					
Display	drift	LED, grön			
	Fel	LED, röd			
	Funktion	LED, gul			
Tillbehör					
Tillbehör (ingår)	underdel				
Tillbehör (alternativ)	Skyddskåpa: M12, E73004				
Anmärkning					
Förpackning	1 antal				



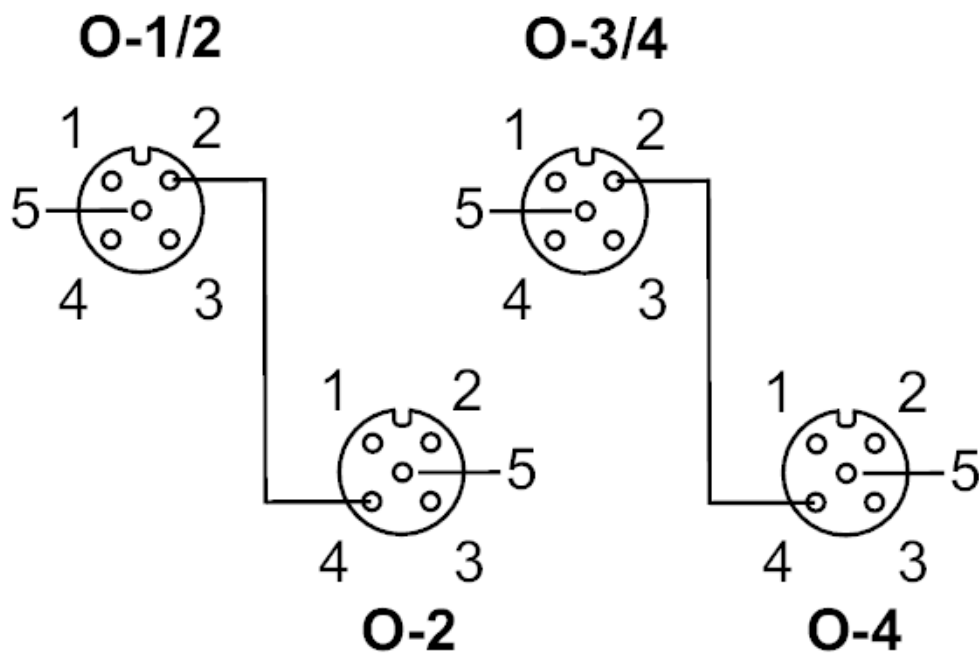
AS-Interface Classic Line med snabb monteringsteknik

ClassicLine 4DO-Y IP67 A/B

Elektrisk anslutning

snabb monteringsteknik för AS-i flatkabel: ; tre riktningar möjliga

Anslutning





AS-Interface Classic Line med snabb monteringsteknik

ClassicLine 4DO-Y IP67 A/B

	Utgångar
	Honkontakt O-1/2
1	inte använd
2	Binär utgång 2
3	Extern spänning AUX -
4	Binär utgång 1
5	inte använd
	Honkontakt O-2
1	inte använd
2	inte använd
3	Extern spänning AUX -
4	Binär utgång 2
5	inte använd
	Honkontakt O-3/4
1	inte använd
2	Binär utgång 4
3	Extern spänning AUX -
4	Binär utgång 3
5	inte använd
	Honkontakt O-4
1	inte använd
2	inte använd
3	Extern spänning AUX -
4	Binär utgång 4
5	inte använd

Anslutning: M12