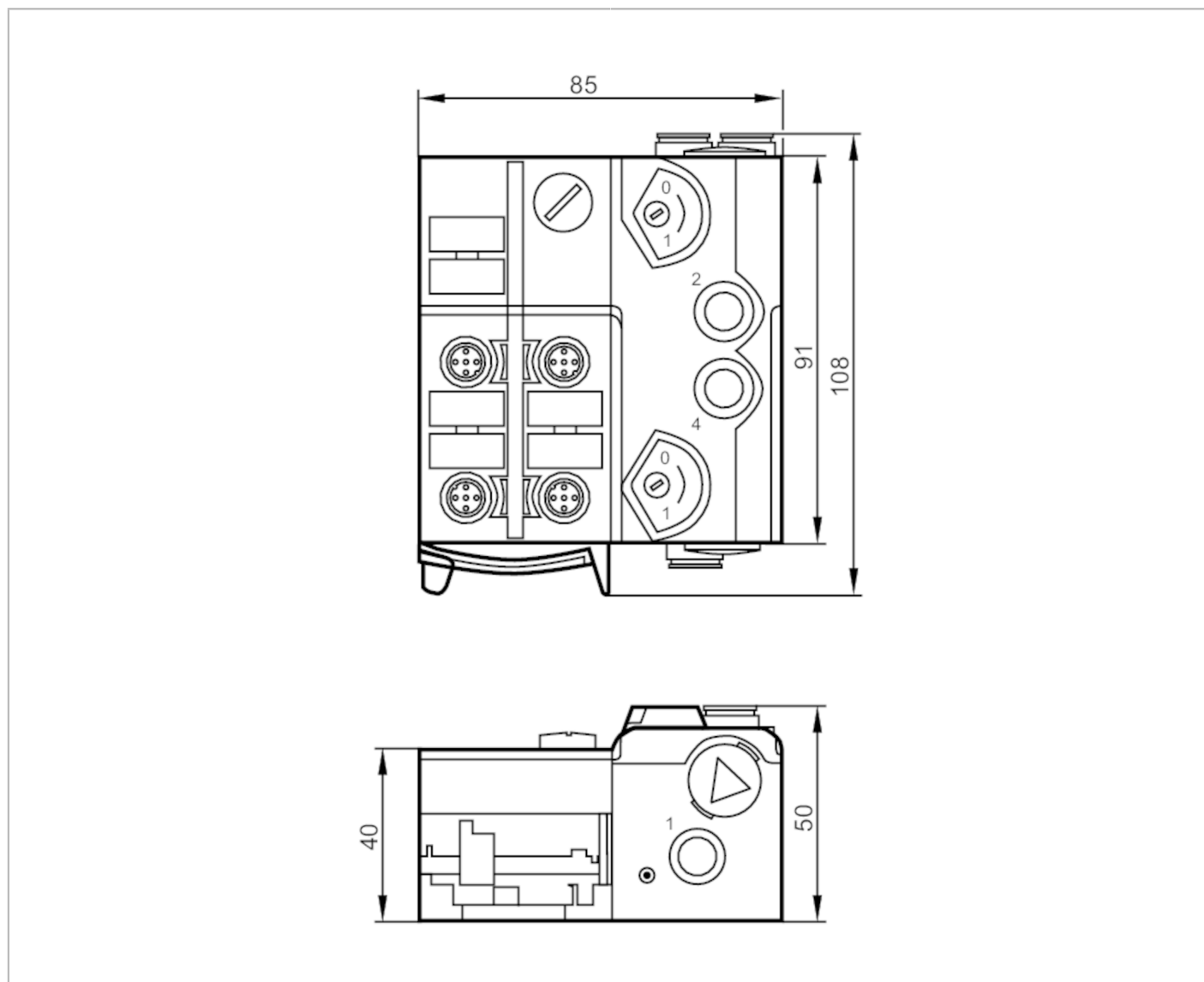


AC570A



AS-Interface Airbox med snabb monterings teknik

AirBox 5/3 closed 4DI-Y II 3D



Elektriska data

Anslutningsspänning [V]	26,5...31,6 DC
Max. strömförbrukning från AS-i [mA]	280
Integrerad "Watchdog"	ja

In- / utgångar

Antal in och utgångar	Antal kopplingsingångar: 4; Antal pneumatiska utgångar: 2
-----------------------	---

AC570A



AS-Interface Airbox med snabb monterings teknik

AirBox 5/3 closed 4DI-Y II 3D

Ingångar																										
Antal kopplingsingångar	4																									
Ingångskrets för kopplingsingång	PNP																									
Spänningsförsörjning, givare	AS-i																									
Spänningsmatning [V]	20...30; (via flatkabel)																									
Max. total belastningsström för ingångar [mA]	200																									
Ingångsström Hög [mA]	6...10																									
Ingångsström Låg [mA]	0...2																									
Min. Kopplingsnivå hög signal [V]	11																									
Kopplingsingångarna är kortslutningsskyddade	ja																									
Utgångar																										
Elektriskt utförande	AS-i																									
Antal pneumatiska utgångar	2																									
Driftförhållanden																										
Omgivningstemperatur [°C]	-10...50																									
Kapslingsklass	IP 50																									
Godkännanden / tester																										
ATEX-märkning	Ex II 3D Ex tc IIIB T80°C Dc X IP50																									
EMC	EN 50295 IEC 61000-6-2																									
MTTF (Mean Time To Failure) [års]	258																									
AS-i-klassificering																										
AS-i version	2.11 + 3.0																									
AS-I adressering	Adresseringskontakt																									
Utökat adressläge möjligt	ja																									
AS-i profil	S-7.A.E																									
AS-i I/O-konfigurering [hex]	7																									
AS-i ID-kod [hex]	A.E																									
AS-i certifikat under bearbetning	ja																									
Databitar	<table border="1"><thead><tr><th>Databit</th><th>D0</th><th>D1</th><th>D2</th><th>D3</th></tr></thead><tbody><tr><td>Ingång</td><td>1</td><td>2</td><td>3</td><td>4</td></tr><tr><td>Honkontakt</td><td>I-1/2</td><td>I-1/2 I-2</td><td>I-3/4</td><td>I-3/4 I-4</td></tr><tr><td>Pin</td><td>4</td><td>2 4</td><td>4</td><td>2 4</td></tr><tr><td>pneumatisk utgång</td><td>2</td><td>4</td><td>-</td><td>-</td></tr></tbody></table>	Databit	D0	D1	D2	D3	Ingång	1	2	3	4	Honkontakt	I-1/2	I-1/2 I-2	I-3/4	I-3/4 I-4	Pin	4	2 4	4	2 4	pneumatisk utgång	2	4	-	-
Databit	D0	D1	D2	D3																						
Ingång	1	2	3	4																						
Honkontakt	I-1/2	I-1/2 I-2	I-3/4	I-3/4 I-4																						
Pin	4	2 4	4	2 4																						
pneumatisk utgång	2	4	-	-																						

AC570A



AS-Interface Airbox med snabb monterings teknik

AirBox 5/3 closed 4DI-Y II 3D

Mekaniska data		
Vikt [g]	421	
Monteringstyp	AS-i flatkabel, direkt anslutningsbar	
Material	PA; POM; Piercingkontakter: CuSn6 förnicklad och förtennad	
Pneumatiksystem	1 x 5/3-vägs slidventil (utan överlappning); mittenposition blockerad	
Tryckområde [bar]	3...8	
Tryckområde [MPa]	0,3...0,8	
Luftmängd vid 6/5 bar [l/min]	400	
Tillåten tryckluft	osmörjad tryckluft klass 6-3-1; smörjad tryckluft klass 6-3-4	
Manuellt överskridande	tryck/släpp eller tryck/vrid/lås	
Slanganslutningar	8 mm	
Utblås	utblås kan urladdas genom tubkopplingen	
Displayer / manöverelement		
Display	drift	LED, grön
	Fel	LED, röd
	Funktion	LED, gul
Tillbehör		
Tillbehör (ingår)	underdel	
Tillbehör (alternativ)	Montageplatta, E74999	
	Modulunderdel, E75000	
	Skyddskåpa: M12, E73004	
	täckplugg, E75231	
	skyddshölje, E7000A	
	Ljuddämpare, E75232	
	L-kontaktanslutning, E75228	
	T-kontaktanslutning, E75227	
Anmärkning		
Anmärkning	Mekaniskt skydd måste implementeras.	
	Annars måste enheten installeras tillsammans med stötskyddshöljet (E7000A).	
	Om den inte är pneumatiskt styrd, måste E75231 kapsling användas	
	Undvik påverkan av smuts och damm.	
	Koppla inga av följande punkter till en extern potential:	
	L-, L+, I-1, I-2, I-3, I-4	
Förpackning	Kopplingarna är elektriskt anslutna med AS-i kabeln.	
	Hänvisning till tryckluft och EMC/ESD på internet på www.ifm.com	
	1 antal	

AC570A



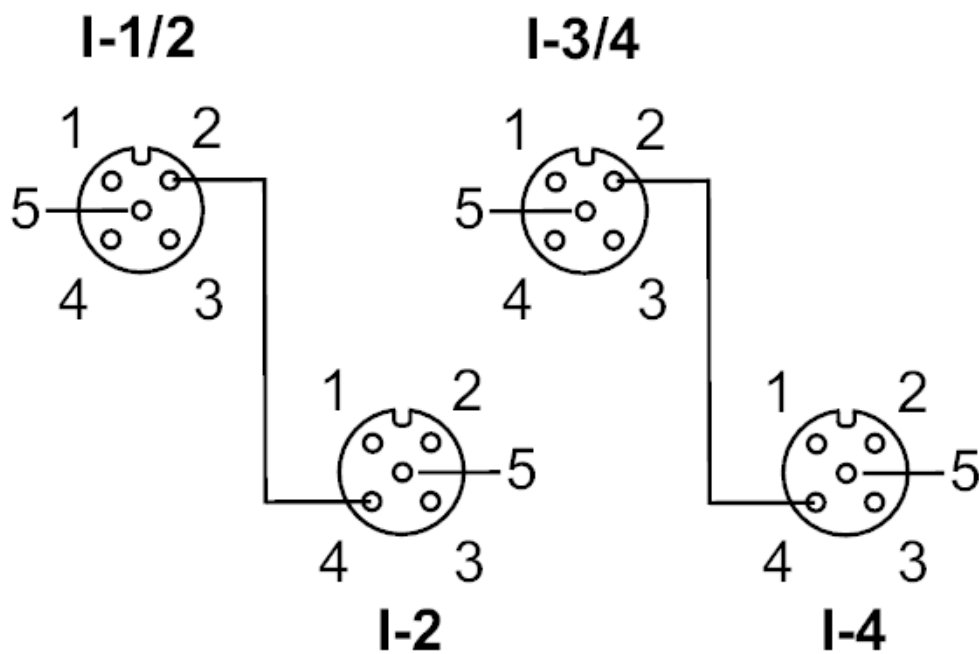
AS-Interface Airbox med snabb monterings teknik

AirBox 5/3 closed 4DI-Y II 3D

Elektrisk anslutning

snabb monterings teknik för AS-i flatkabel: ; tre riktningar möjliga

Anslutning





AS-Interface Airbox med snabb monterings teknik

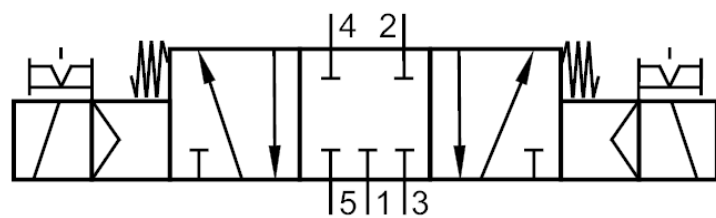
AirBox 5/3 closed 4DI-Y II 3D

	Ingångar
	Honkontakt I-1/2
1	Spänningsförsörjning, givare L+
2	Dataingång 2
3	Spänningsförsörjning, givare L-
4	Dataingång 1
5	inte använd
	Honkontakt I-2
1	Spänningsförsörjning, givare L+
2	inte använd
3	Spänningsförsörjning, givare L-
4	Dataingång 2
5	inte använd
	Honkontakt I-3/4
1	Spänningsmatning L+
2	Dataingång 4
3	Spänningsförsörjning, givare L-
4	Dataingång 3
5	inte använd
	Honkontakt I-4
1	Spänningsförsörjning, givare L+
2	inte använd
3	Spänningsförsörjning, givare L-
4	Dataingång 4
5	inte använd

Anslutning: M12

diagram och grafer

Pneumatiksymbol



1 x 5/3-vägs slidventil (utan överlappning); mittenposition blockerad