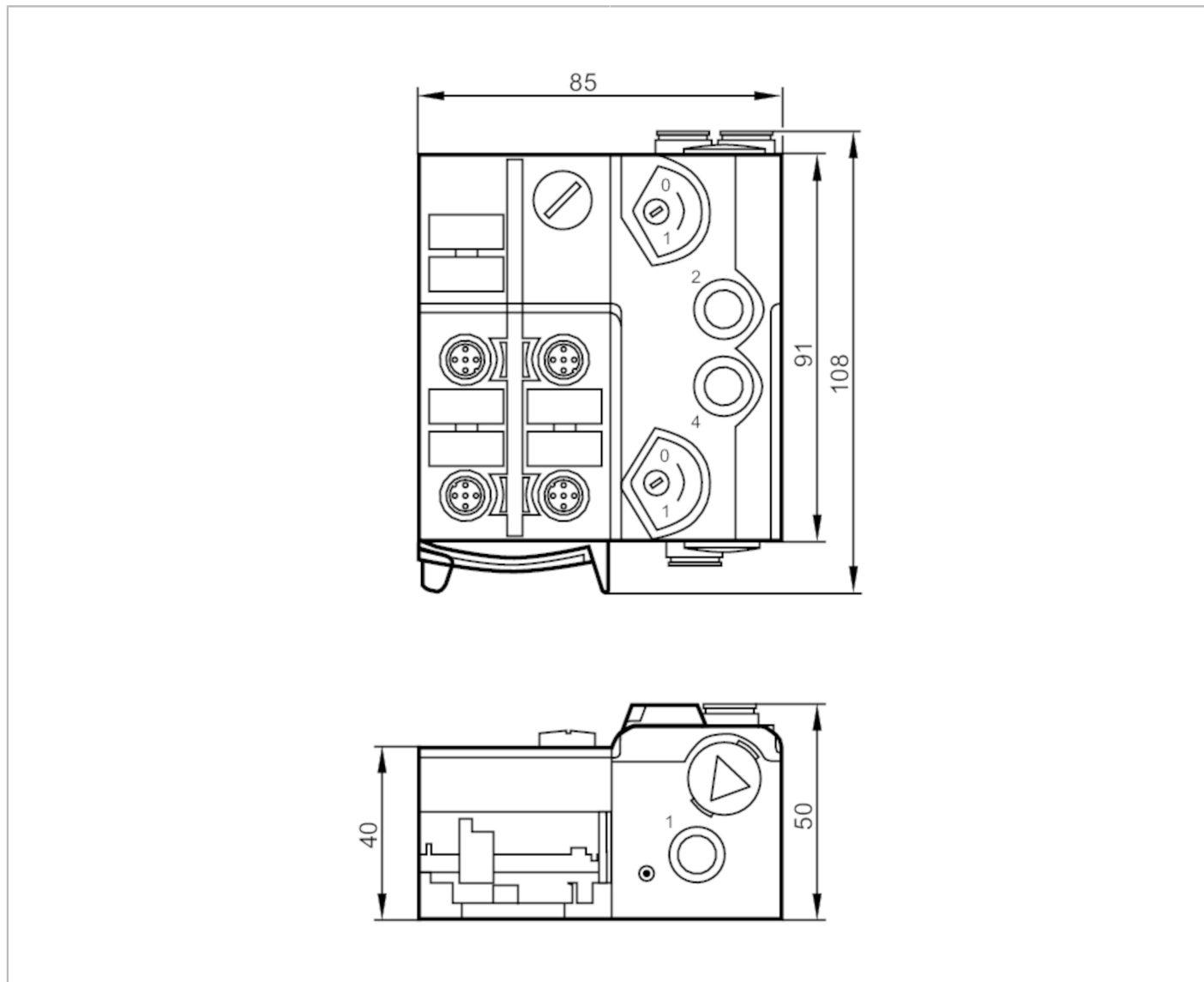


AC551A



AS-Interface Airbox med snabb monterings teknik

AirBox 5/2 bist. 4DI-Y II 3D



Elektriska data

Anslutningsspänning [V]	26,5...31,6 DC
Max. strömförbrukning från AS-i [mA]	280
Integrerad "Watchdog"	ja

In- / utgångar

Antal in och utgångar	Antal kopplingsingångar: 4; Antal pneumatiska utgångar: 2
-----------------------	-----------------------------------------------------------



AS-Interface Airbox med snabb monterings teknik

AirBox 5/2 bist. 4DI-Y II 3D

Ingångar					
Antal kopplingsingångar	4				
Ingångskrets för kopplingsingång	PNP				
Spänningsförsörjning, givare	AS-i				
Spänningsmatning [V]	20...30; (via flatkabel)				
Max. total belastningsström för ingångar [mA]	200				
Ingångsström Hög [mA]	6...10				
Ingångsström Låg [mA]	0...2				
Min. Kopplingsnivå hög signal [V]	11				
Kopplingsingångarna är kortslutningsskyddade	ja				
Utgångar					
Elektriskt utförande	AS-i				
Antal pneumatiska utgångar	2				
Driftförhållanden					
Omgivningstemperatur [°C]	-10...50				
Kapslingsklass	IP 50				
Godkännanden / tester					
ATEX-märkning	Ex II 3D Ex tc IIIB T80°C Dc X IP50				
EMC	EN 50295				
	IEC 61000-6-2				
MTTF (Mean Time To Failure) [års]	258				
AS-i-klassificering					
AS-i version	2.11 + 3.0				
AS-I adressering	Adresseringskontakt				
Utökat adressläge möjligt	ja				
AS-i profil	S-7.A.E				
AS-i I/O-konfigurering [hex]	7				
AS-i ID-kod [hex]	A.E				
AS-i certifikat under bearbetning	ja				
Databitar	Databit	D0	D1	D2	D3
	Ingång	1	2	3	4
	Honkontakt	I-1/2	I-1/2 I-2	I-3/4	I-3/4 I-4
	Pin	4	2 4	4	2 4
	pneumatisk utgång	2	4	-	-

AC551A



AS-Interface Airbox med snabb monterings teknik

AirBox 5/2 bist. 4DI-Y II 3D

Mekaniska data		
Vikt [g]	413,5	
Monteringstyp	AS-i flatkabel, direkt anslutningsbar	
Material	PA; POM; Piercingkontakter: CuSn6 förnicklad och förtennad	
Pneumatiksystem	1 x 5/2-vägs slidventil (utan överlappning); bistabil	
Tryckområde [bar]	3...8	
Tryckområde [MPa]	0,3...0,8	
Luftmängd vid 6/5 bar [l/min]	500	
Tillåten tryckluft	osmörjad tryckluft klass 6-3-1; smörjad tryckluft klass 6-3-4	
Manuellt överskridande	tryck/släpp eller tryck/vrid/lås	
Slanganslutningar	8 mm	
Utblås	utblås kan urladdas genom tubkopplingen	
Displayer / manöverelement		
Display	drift	LED, grön
	Fel	LED, röd
	Funktion	LED, gul
Tillbehör		
Tillbehör (ingår)	underdel	
Tillbehör (alternativ)	Montageplatta, E74999	
	Modulunderdel, E75000	
	Skyddskåpa: M12, E73004	
	täckplugg, E75231	
	skyddshölje, E7000A	
	Ljuddämpare, E75232	
	L-kontaktanslutning, E75228	
	T-kontaktanslutning, E75227	
Anmärkning		
Anmärkning	Mekaniskt skydd måste implementeras.	
	Annars måste enheten installeras tillsammans med stötskyddshöljet (E7000A).	
	Om den inte är pneumatiskt styrd, måste E75231 kapsling användas	
	Undvik påverkan av smuts och damm.	
	Koppla inga av följande punkter till en extern potential:	
	L-, L+, I-1, I-2, I-3, I-4	
Förpackning	Kopplingarna är elektriskt anslutna med AS-i kabeln.	
	Hänvisning till tryckluft och EMC/ESD på internet på www.ifm.com	
	1 antal	



AS-Interface Airbox med snabb monterings teknik

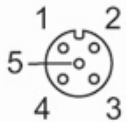
AirBox 5/2 bist. 4DI-Y II 3D

Elektrisk anslutning

snabb monterings teknik för AS-i flatkabel: ; tre riktningar möjliga

	Ingångar
	Honkontakt I-1/2
1	Spänningsförsörjning, givare L+
2	Dataingång 2
3	Spänningsförsörjning, givare L-
4	Dataingång 1
5	inte använd
	Honkontakt I-2
1	Spänningsförsörjning, givare L+
2	inte använd
3	Spänningsförsörjning, givare L-
4	Dataingång 2
5	inte använd
	Honkontakt I-3/4
1	Spänningsmatning L+
2	Dataingång 4
3	Spänningsförsörjning, givare L-
4	Dataingång 3
5	inte använd
	Honkontakt I-4
1	Spänningsförsörjning, givare L+
2	inte använd
3	Spänningsförsörjning, givare L-
4	Dataingång 4
5	inte använd

Anslutning: 4 x M12



Anslutning

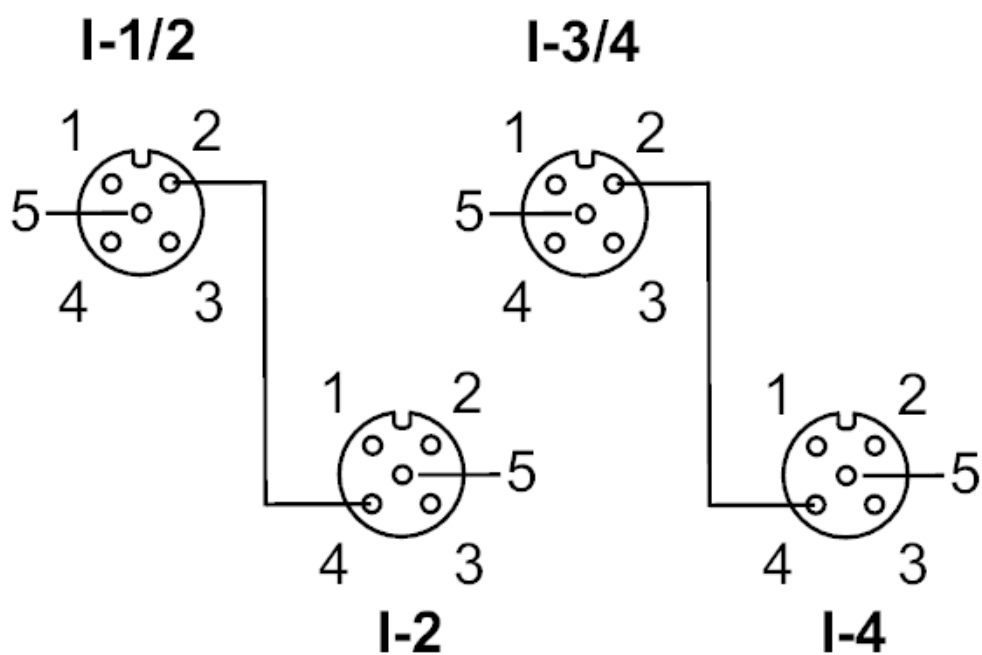
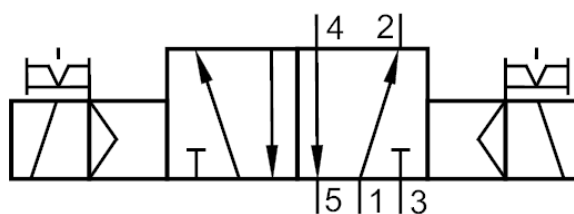


diagram och grafer

Pneumatiksymbol



1 x 5/2-vägs slidventil (utan överlappning); bistabil