

AC2056

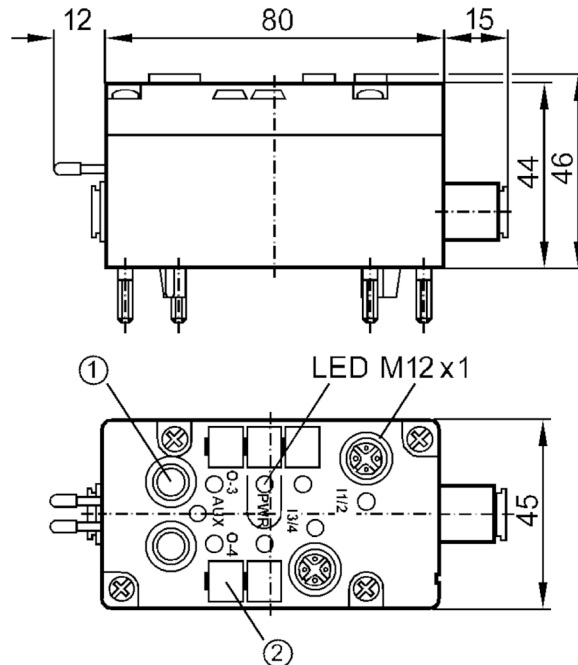


AS-Interface AirBox

AirBox 2x2DI 2PO M12 V2A

Artikeln ej längre tillgänglig - Arkiv

Alternativartikel: AC2041 Då ni väljer en alternativartikel, beakta att tekniska data kan avvika! – Då ni väljer en alternativartikel, beakta att tekniska data kan avvika!



- 1 Slanganslutning \varnothing 8 mm
- 2 Etikett



Elektriska data

Anslutningsspänning [V]	26,5...31,6 DC
Strömförbrukning [mA]	< 170
Extra spänningsförsörjning [V]	18...30 DC
Integrerad "Watchdog"	ja

In- / utgångar

Antal in och utgångar	Antal kopplingsingångar: 4; Antal pneumatiska utgångar: 2
-----------------------	---

Ingångar

Antal kopplingsingångar	4; (2 x 2)
Ingångskrets för kopplingsingång	PNP
Spänningsförsörjning, givare	AS-i
Spänningsmatning [V]	20...30
Max. total belastningsström för ingångar [mA]	100
Ingångsström Hög [mA]	> 3
Ingångsström Låg [mA]	< 1,5
Min. Kopplingsnivå hög signal [V]	10
Kopplingsingångarna är kortslutningsskyddade	ja

AC2056



AS-Interface AirBox

AirBox 2x2DI 2PO M12 V2A

Utgångar					
Elektriskt utförande	AS-i				
Antal pneumatiska utgångar	2				
Driftförhållanden					
Omgivningstemperatur [°C]	0...55				
Hänvisning till omgivningstemperatur	med special tryckluftsbehandling: < 0 °C				
Kapslingsklass	IP 67				
Godkännanden / tester					
EMC	EN 50295				
AS-i-klassificering					
AS-i profil	S-7.F				
AS-i I/O-konfigurering [hex]	7				
AS-i ID-kod [hex]	F				
AS-i certifikat	20101				
Databitar	Databit	D0	D1	D2	D3
	Honkontakt	I-1/2	I-1/2	I-3/4 + O-3	I-3/4 + O-4
	Pin	4	2	4	4
Mekaniska data					
Monteringstyp	AS-i anslutning via FC-E-underdel				
Material	kapsling: PBT; metalldelar: rostfritt stål (1.4305 / 303); Packning: FKM				
Pneumatiksystem	2 st 3/2-vägs ventiler				
Tryckområde [bar]	2...8				
Tryckområde [MPa]	0,2...0,8				
Hänvisning till tryckområde	inkl. möjliga tryckpeakar				
Luftmängd vid 6/5 bar [l/min]	350				
Luftmängd vid 6/0 bar [l/min]	550				
Tillåten tryckluft	filtrerad (5 µm); smörjad (ISO-VG10) eller osmörjad				
Slanganslutningar	Legris LF 3000/8				
Displayer / manöverelement					
Display	drift	LED, grön			
	Funktion	LED, gul			
Tillbehör					
Tillbehör (alternativ)	Ljuddämpare, E75232				
Anmärkning					
Förpackning	1 antal				



AS-Interface AirBox

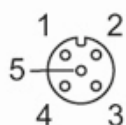
AirBox 2x2DI 2PO M12 V2A

Elektrisk anslutning

kontaktstift i modulens nedre del, FK-E / PG:

	Ingångar
1	Spänningsförsörjning, givare L+
2	Dataingång I2/I4
3	Spänningsförsörjning, givare L-
4	Dataingång I1/I3

Anslutning: M12



Artikeln ej längre tillgänglig - Arkiv

Alternativartikel: AC2041 Då ni väljer en alternativartikel, beakta att tekniska data kan avvika! – Då ni väljer en alternativartikel, beakta att tekniska data kan avvika!