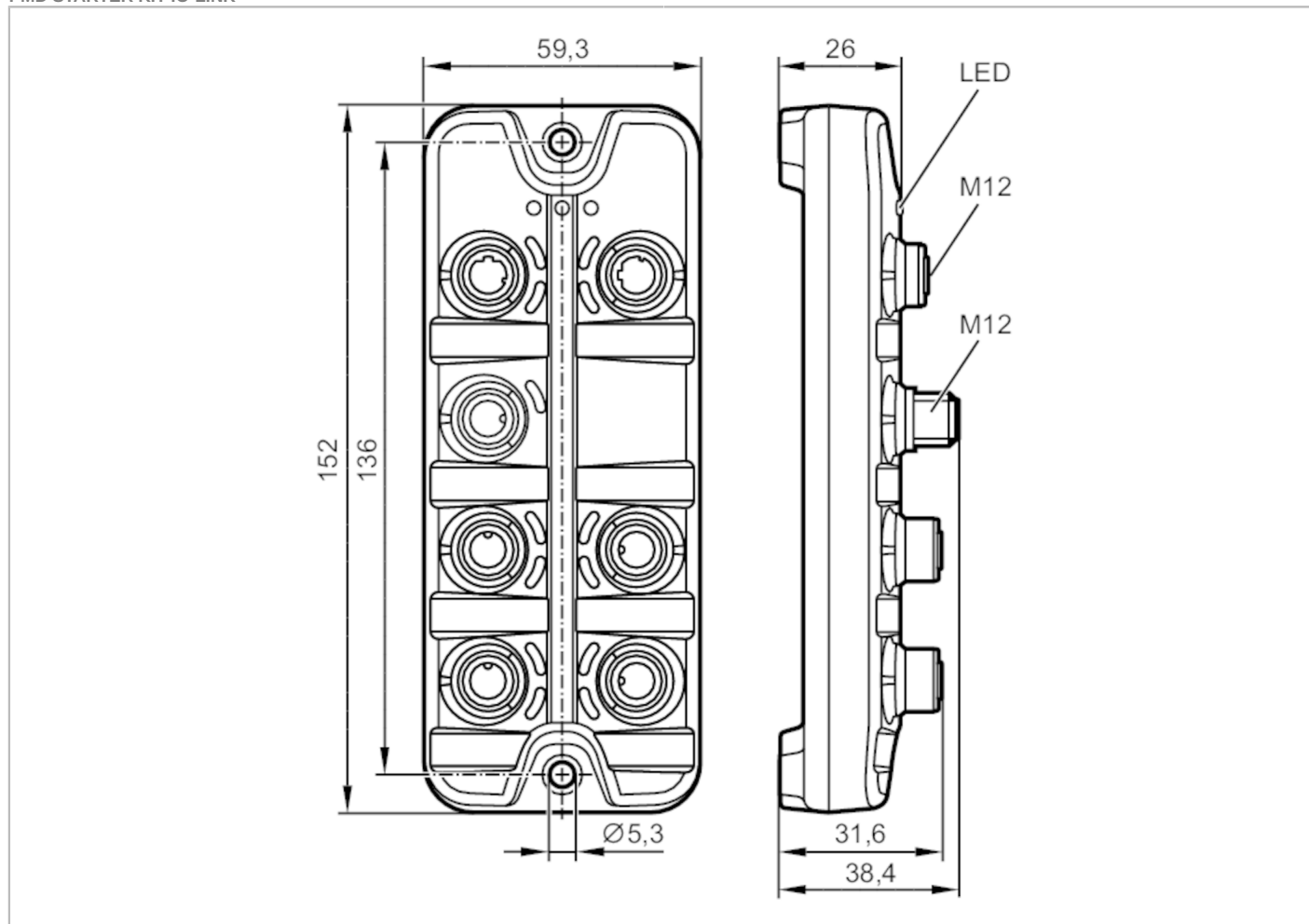


ZZ1122



Стартовый комплект IO-Link мастер - Cube OGD592 - Фотоэлектрический датчик измерения расстояния

PMD STARTER KIT IO-LINK



Механические данные	
Вес	[g] 1005
Принадлежности	
Содержание	IO-Link мастер StandardLine , PROFINET, AL1100
	Блок питания , 230 V / 24 V (M12)
	кабель Ethernet , M12 - RJ45; 0,5 m, EVF549
	Соединительный кабель , M12 - M12; 0,6 m, EVC041
	Оптический датчик измерения расстояния, OGD592
ПО для настройки параметров , LR DEVICE (USB), QA0011	
Примечания	
Примечания	Более подробную информацию о компонентах смотрите в технической спецификации и инструкции по эксплуатации.
Рекомендации	Артикул можно заказать только один раз; Начальная цена, действительная только до конца года.
Упаковочная величина	1 шт.