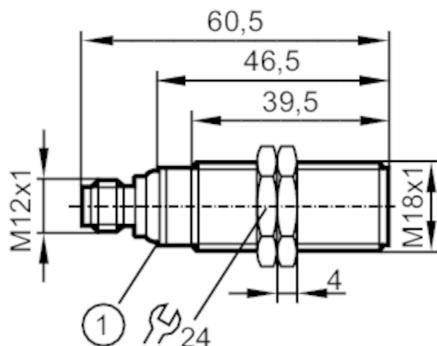


UGT526



Ультразвуковой датчик

UGB01200EOKG/IO-Link/US



1 Светодиоды



Характеристики

Электрическое исполнение	PNP
Функция выходного сигнала	нормально открытый / нормально закрытый; (параметризуемый)
Диапазон срабатывания [mm]	80...1200; (Мишень: 200 x 200 mm)
Коммуникационный интерфейс	IO-Link
Корпус	Резьбовой корпус
Размеры [mm]	M18 x 1 / L = 60,5

Электронные данные

Рабочее напряжение [V]	10...30 DC; ("supply class 2" согласно cULus)
Потребление тока [mA]	< 35
Класс защиты	III
Защита от переплюсовки	да
Время задержки включения питания [s]	< 0,3
Преобразователь частоты [kHz]	200

Входы/выходы

Количество входов и выходов	Количество цифровых выходов: 1
-----------------------------	--------------------------------

Входы

Вход синхронизации	нет
Мультиплексный вход	нет



Ультразвуковой датчик

UGB01200EOKG/IO-Link/US

Выходы	
Общее количество выходов	1
Электрическое исполнение	PNP
Количество цифровых выходов	1
Функция выходного сигнала	нормально открытый / нормально закрытый; (параметризуемый)
Макс. падение напряжения коммутационного выхода DC [V]	2,2
Постоянный ток нагрузки коммутационного выхода DC [mA]	100
Частота переключения DC [Hz]	5
Защита от короткого замыкания	да
Защита от перегрузок по току	да
Диапазон контроля	
Диапазон срабатывания [mm]	80...1200; (Мишень: 200 x 200 mm)
Слепая зона [mm]	80
Цилиндрический угол обзора [°]	14; (±2)
Макс. отклонение от 90° угла датчик/объект [°]	± 4
Точность/ погрешность	
Температурная компенсация	да
Гистерезис [%]	< 1
Смещение точки переключения [%]	-2,5...2,5
Повторяемость IO-Link [%]	< 0,7
Примечания о точности / отклонении	Указанные значения достигаются после разогрева в течение мин. 20 минут
Разрешение [mm]	1
Программное обеспечение / Программирование	
Выбор параметров	гистерезис / окно; вторая точка переключения; Задержка включения и выключения; включения; Функция обучения; Режим срабатывания на свет / затемнение
Интерфейсы	
Коммуникационный интерфейс	IO-Link
Способ передачи	COM2 (38,4 kBaud)
IO-Link проверка	1.1
Стандарт SDCI	IEC 61131-9
IO-Link ID прибора	891 d / 00 03 7b h
Профили	Smart Sensor: Process Data Variable; Device Identification
SIO режим	да
Нужный тип порта	A
Миним. время рабочего цикла [ms]	16

UGT526



Ультразвуковой датчик

UGB01200EOKG/IO-Link/US

Условия эксплуатации		
Температура окружающей среды	[°C]	-20...70
Температура хранения	[°C]	-30...80
Степень защиты		IP 67

Испытания / одобрения		
ЭМС	EN 61000-4-2 ESD	4 kV CD / пластмасса
		8 kV AD / Металл
	EN 61000-4-3 ВЧ излучение	3 V/m
	EN 61000-4-4 Burst	2 kV
	EN 61000-4-6 ВЧ проводимость	3 V
	EN 55011	класс А
Виброустойчивость	EN 60068-2-6 Fc	(10-55) Hz 1 мм амплитуда, период колебаний 5 мин., 30 мин. в зависимости от оси при резонансе или 55 Гц
Ударопрочность	EN 60068-2-27 Ea	30 г 11 мс полусинуса; 3 удара в каждом направлении по 3 координатным осям
MTTF	[годы]	231
Сертификат UL	Ta	-20...70 °C
	напряжение питания	Class 2
	Номер файла UL	E174191

Механические данные		
Вес	[g]	80,5
Корпус		Резьбовой корпус
Размеры	[mm]	M18 x 1 / L = 60,5
Обозначение резьбы		M18 x 1
Материал		нерж. сталь (1.4404 / 316L); PA (полиамид); эпоксидная керамика
Момент затяжки	[Nm]	50

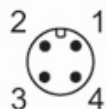
Дисплей / Элементы управления		
Дисплей	Состояние выхода	1 x светодиод, жёлтый
	эхо	1 x светодиод, зелёный

Принадлежности	
Принадлежности (поставляются в комплекте)	крепежные гайки: 2, нерж.сталь

Примечания	
Примечания	Напряжение питания "supply class 2" согласно cULus
Упаковочная величина	1 шт.

электрическое подключение

Разъем: 1 x M12



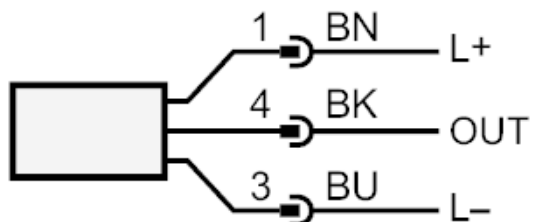
UGT526



Ультразвуковой датчик

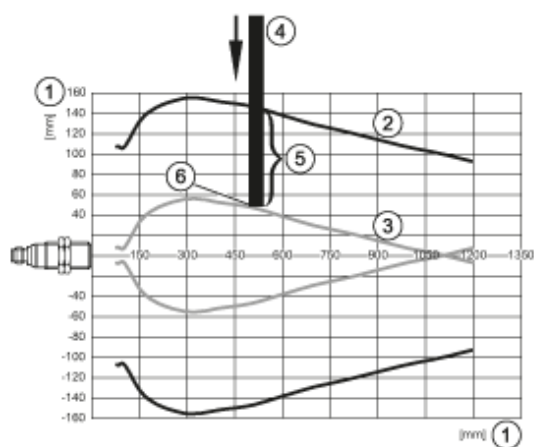
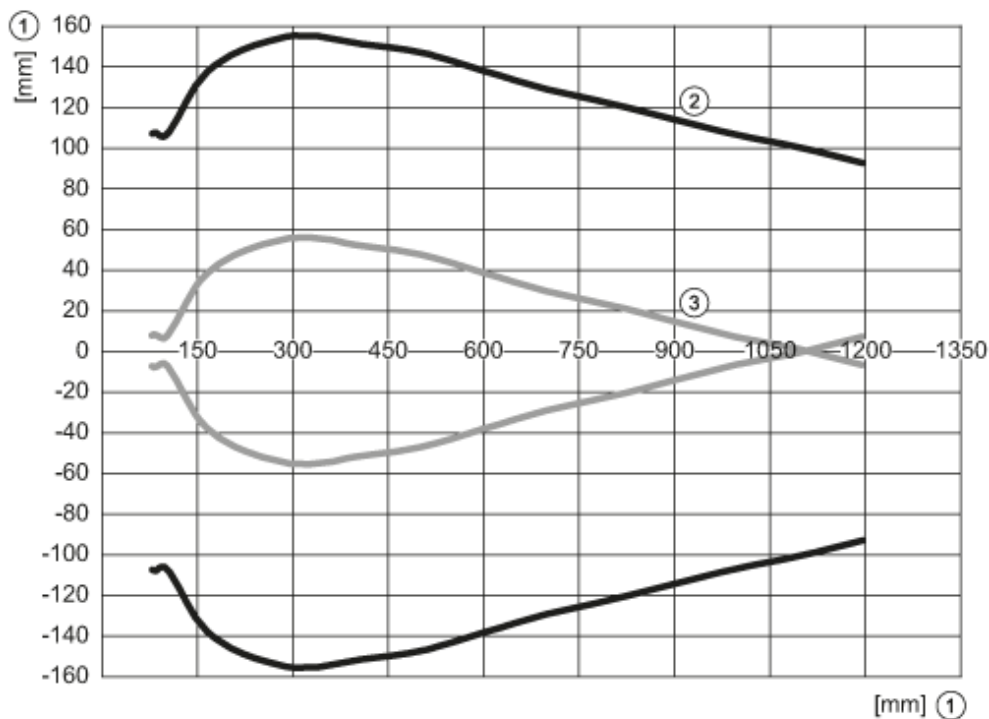
UGB01200EOKG/IO-Link/US

Соединение



OUT: Коммутационный выход / IO-Link

диаграммы и графики



- 1: Расстояние
- 2: Диапазон контроля
- 3: график при включении / выключении
- 4: Мишень 200 x 200 mm
- 5: 50% от объекта в зоне обнаружения
- 6: Порог срабатывания выхода