

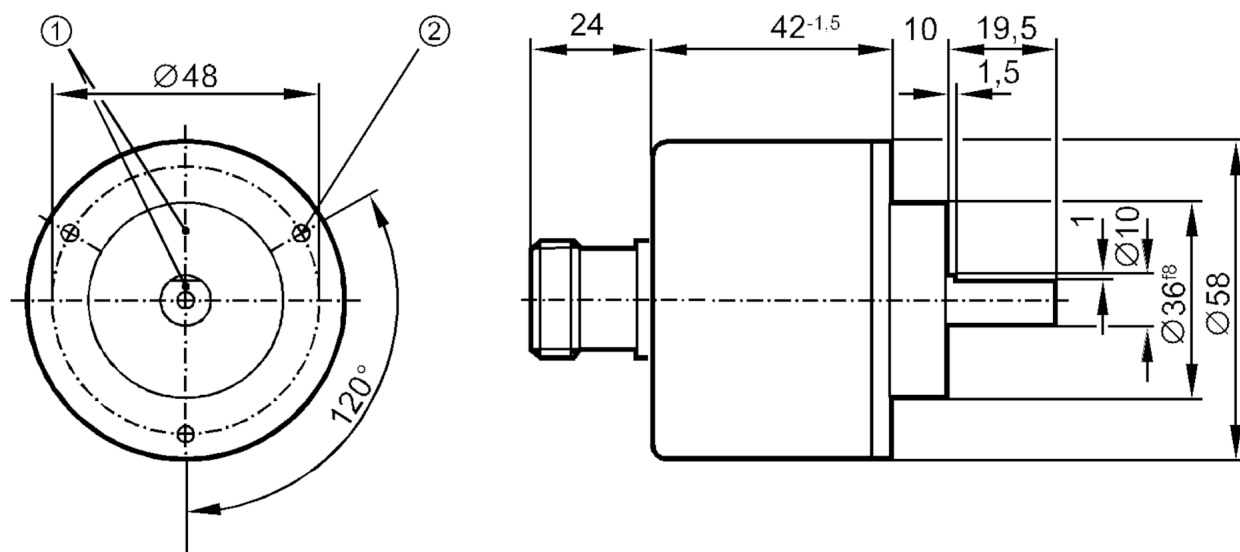
RV6109



Инкрементальный энкодер со сплошным валом

RV-1024-I24/J

Артикул недоступен - архивная позиция



- 1 Реперная метка
2 М3 Глубина 5 mm



Электронные данные

Рабочее напряжение	[V]	10...30 DC
Потребление тока	[mA]	150

Выходы

Электрическое исполнение		HTL
Макс. допустимая токовая нагрузка на каждый выход	[mA]	50
Частота переключения	[kHz]	160
Тип защиты от короткого замыкания		< 60 s
Фазовый сдвиг А и В	[°]	90

Диапазон измерения/настройки

Разрешение		1024 разрешение
------------	--	-----------------

Условия эксплуатации

Температура окружающей среды	[°C]	-30...85
Температура хранения	[°C]	-30...100
Макс. допустимая относительная влажность воздуха	[%]	98
Степень защиты		IP 64

RV6109



Инкрементальный энкодер со сплошным валом

RV-1024-I24/J

Испытания / одобрения

Ударопрочность		100 г (6 ms)
Вибропрочность		15 г (55...2000 Hz)

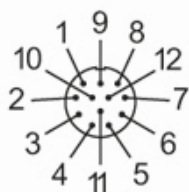
Механические данные

Размеры [mm]	Ø 58 / L = 95,5
Материал	алюминий
Макс. оборот, механический [U/min]	12000
Макс. пусковой вращающий момент [Nm]	1
Reference temperature torque [°C]	20
Исполнение вала	сплошной вал
Диаметр вала [mm]	10
Материал вала	сталь (1.4104)
Макс. аксиальная нагрузка на вал (на конце вала) [N]	10
Макс. радиальная нагрузка на вал (на конце вала) [N]	20

электрическое подключение

1	В обратный
2	L+ датчик
3	0-индекс
4	0-индекс обратный
5	A
6	A обратный
7	ошибка обратный
8	B
9	n.c.
10	0V
11	0V датчик
12	L+

Разъем: 1 x M23 (ifm 1001.4), осевой



RV6109

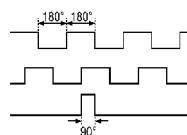


Инкрементальный энкодер со сплошным валом

RV-1024-I24/J

диаграммы и графики

Импульсная диаграмма



Выход А

Выход В

0-индекс

Артикул недоступен - архивная позиция