

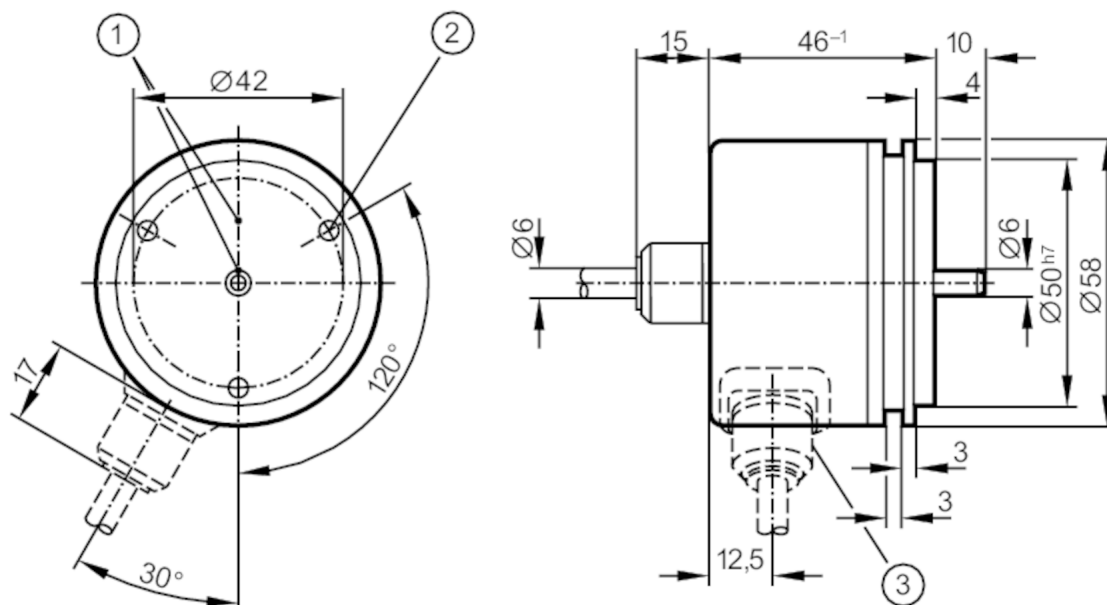
# RU1044



## Инкрементальный энкодер со сплошным валом

RU-4500-I05/L2

Артикул недоступен - архивная позиция



- 1 Реперная метка  
2 М4 Глубина 5 mm



### Электронные данные

|   |      |      |
|---|------|------|
| Допустимое отклонение рабочего напряжения | [%]  | 10   |
| Рабочее напряжение                        | [V]  | 5 DC |
| Потребление тока                          | [mA] | 150  |

### Выходы

|   |       |     |
|---|-------|-----|
| Электрическое исполнение                          |       | TTL |
| Макс. допустимая токовая нагрузка на каждый выход | [mA]  | 20  |
| Частота переключения                              | [kHz] | 300 |
| Фазовый сдвиг А и В                               | [°]   | 90  |

### Диапазон измерения/настройки

|            |                 |
|------------|-----------------|
| Разрешение | 4500 разрешение |
|------------|-----------------|

### Условия эксплуатации

|  |      |           |
|--|------|-----------|
| Температура окружающей среды                     | [°C] | -20...100 |
| Температура хранения                             | [°C] | -30...100 |
| Макс. допустимая относительная влажность воздуха | [%]  | 98        |
| Степень защиты                                   |      | IP 64     |

### Испытания / одобрения

|                |                     |
|----------------|---------------------|
| Ударопрочность | 100 г (6 ms)        |
| Вибропрочность | 10 г (55...2000 Hz) |

# RU1044



## Инкрементальный энкодер со сплошным валом

RU-4500-I05/L2

| Механические данные                              |         |                |
|--|---------|----------------|
| Размеры  | [mm]    | Ø 58 / L = 46  |
| Материал   |         | алюминий       |
| Макс. оборот, механический                       | [U/min] | 12000          |
| Макс. пусковой вращающий момент                  | [Nm]    | 1              |
| Reference temperature torque                     | [°C]    | 20             |
| Исполнение вала                                  |         | сплошной вал   |
| Диаметр вала                                     | [mm]    | 6              |
| Материал вала                                    |         | сталь (1.4104) |
| Макс. аксиальная нагрузка на вал (на конце вала) | [N]     | 10             |
| Макс. радиальная нагрузка на вал (на конце вала) | [N]     | 20             |
| Крепежный фланец                                 |         | сельсин-фланец |

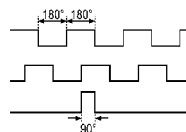
### электрическое подключение

Кабель: 2 м, PUR (полиуретан); осевой

|                        |                   |
|------------------------|-------------------|
| коричневый             | A                 |
| зелёный                | A обратный        |
| серый                  | B                 |
| розовый                | B обратный        |
| красный                | 0-индекс          |
| черный                 | 0-индекс обратный |
| синий                  | L+ датчик         |
| белый                  | 0V датчик         |
| коричневый/<br>зелёный | L+ (Up)           |
| белый/зелёный          | 0V (Up)           |
| фиолетовый             | ошибка обратный   |
| Экран                  | корпус            |

### диаграммы и графики

Импульсная диаграмма



Выход A

Выход B

0-индекс

Артикул недоступен - архивная позиция