

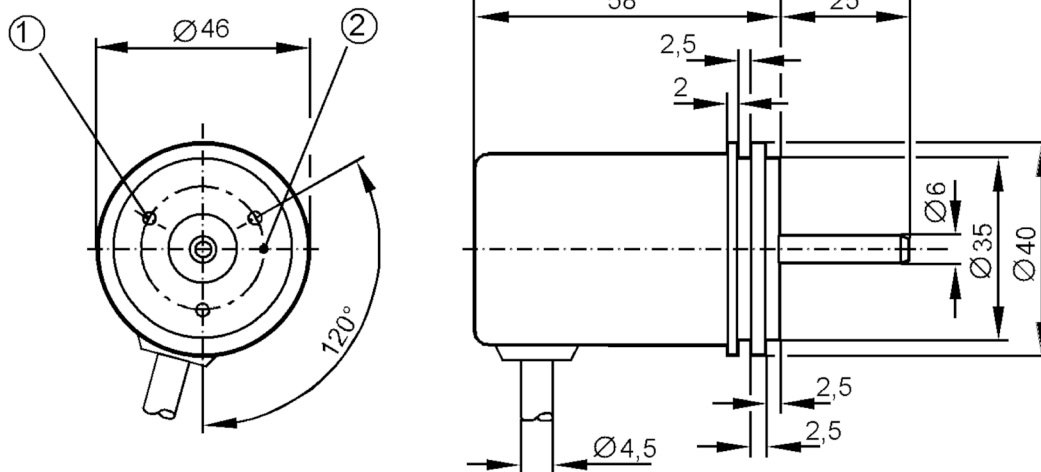
RS5006



Энкодер со сплошным валом

RS-0500-I24/NB

Артикул недоступен - архивная позиция



- 1 Реперная метка
- 2 М3 Глубина 10 mm



Электронные данные

Рабочее напряжение [V]	10...30 DC
Потребление тока [mA]	150

Выходы

Электрическое исполнение	HTL
Макс. допустимая токовая нагрузка на каждый выход [mA]	50
Частота переключения [kHz]	50
Тип защиты от короткого замыкания	< 60 s
Фазовый сдвиг A и B [°]	90

Диапазон измерения/настройки

Разрешение	500 разрешение
------------	----------------

Условия эксплуатации

Температура окружающей среды [°C]	-20...70
Температура хранения [°C]	-30...80
Макс. допустимая относительная влажность воздуха [%]	98
Степень защиты	IP 64

RS5006



Энкодер со сплошным валом

RS-0500-I24/NB

Испытания / одобрения

Ударопрочность		30 г (6 ms)
Вибропрочность		10 г (55...2000 Hz)

Механические данные

Размеры [mm]	Ø 40 / L = 83
Материал	алюминий
Макс. оборот, механический [U/min]	10000
Макс. пусковой вращающий момент [Nm]	1
Reference temperature torque [°C]	20
Исполнение вала	сплошной вал
Диаметр вала [mm]	6
Материал вала	нерж. сталь
Макс. аксиальная нагрузка на вал (на конце вала) [N]	20
Макс. радиальная нагрузка на вал (на конце вала) [N]	20

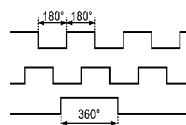
электрическое подключение

Кабель: ,4 м; радиальный

белый	A
зелёный	B
жёлтый	0-индекс
коричневый	10...30V (U _p)
серый	0V (U _n)
Экран	корпус

диаграммы и графики

Импульсная диаграмма



Выход А

Выход В

0-индекс

Артикул недоступен - архивная позиция