

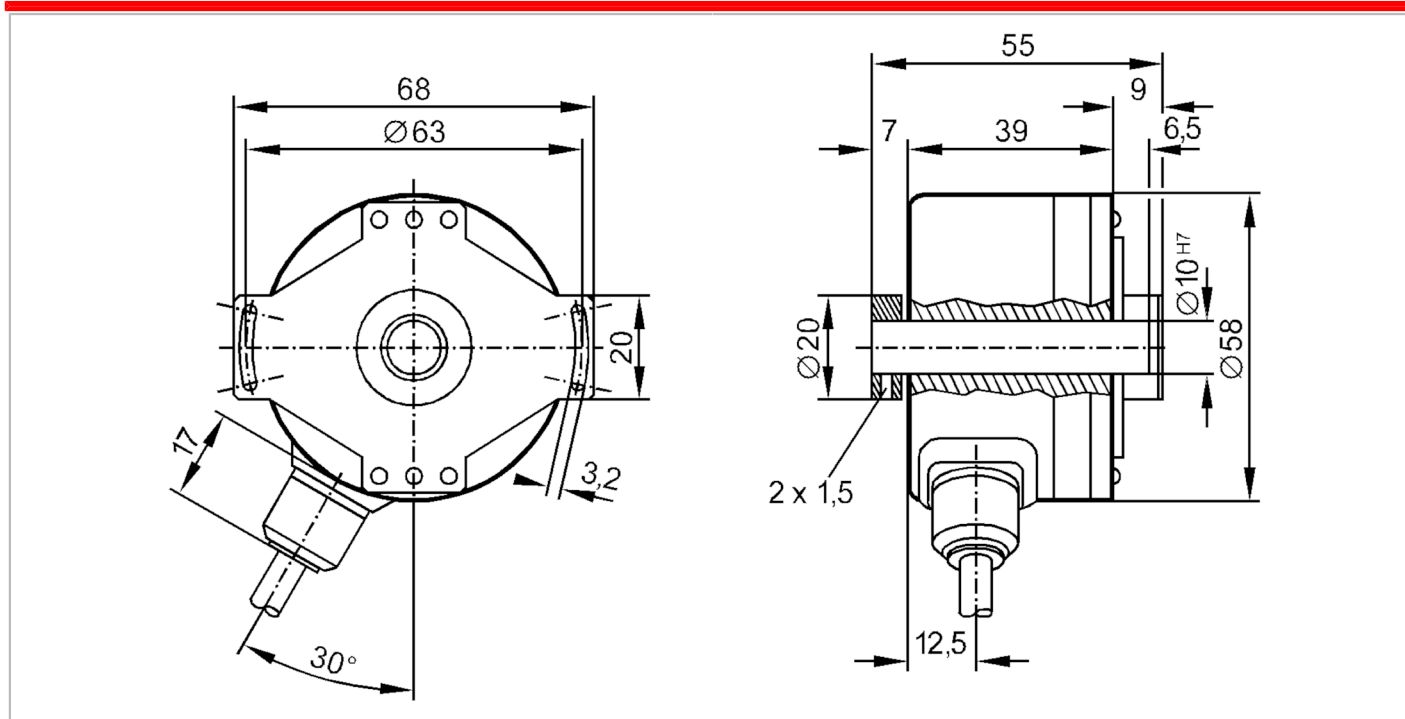
# RO6360



## Инкрементальный энкодер с полым валом

RO-2048-I24/N61

Артикул недоступен - архивная позиция



CE

### Электронные данные

Рабочее напряжение	[V]	10...30 DC
Потребление тока	[mA]	< 150

### Выходы

Электрическое исполнение		HTL
Макс. допустимая токовая нагрузка на каждый выход	[mA]	20
Частота переключения	[kHz]	160
Тип защиты от короткого замыкания		< 60 s
Фазовый сдвиг A и B	[°]	90

### Диапазон измерения/настройки

Разрешение	2048 разрешение
------------	-----------------

### Условия эксплуатации

Температура окружающей среды	[°C]	-30...85
Примечание к температуре окружающей среды		U <sub>p</sub> < 18 V: -30...100 °C
Температура хранения	[°C]	-30...100
Макс. допустимая относительная влажность воздуха	[%]	98
Степень защиты		IP 64

# RO6360



## Инкрементальный энкодер с полым валом

RO-2048-I24/N61

### Испытания / одобрения

Ударопрочность		100 г (6 ms)
Вибропрочность		10 г (55...2000 Hz)

### Механические данные

Размеры [mm]	Ø 58 / L = 55
Материал	алюминий
Макс. оборот, механический [U/min]	12000
Макс. пусковой вращающий момент [Nm]	2,5
Reference temperature torque [°C]	20
Исполнение вала	сквозной полый вал
Диаметр вала [mm]	10
Крепление вала	H7
Материал вала	нерж. сталь
Глубина встраивания вала [mm]	10
Макс. аксиальное смещение [mm]	1; (макс. настройка радиального вала: ± 0,05 mm)

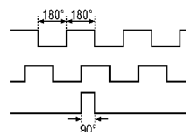
### электрическое подключение

Кабель: 6 м, PUR (полиуретан); радиальный

коричневый	A
зелёный	A обратный
серый	B
розовый	B обратный
красный	0-индекс
черный	0-индекс обратный
синий	10...30V датчик
белый	0V датчик
коричневый/ зелёный	10...30V (Up)
белый/зелёный	0V (Un)
Экран	корпус

### диаграммы и графики

Импульсная диаграмма



Выход А  
Выход В  
0-индекс

Артикул недоступен - архивная позиция