

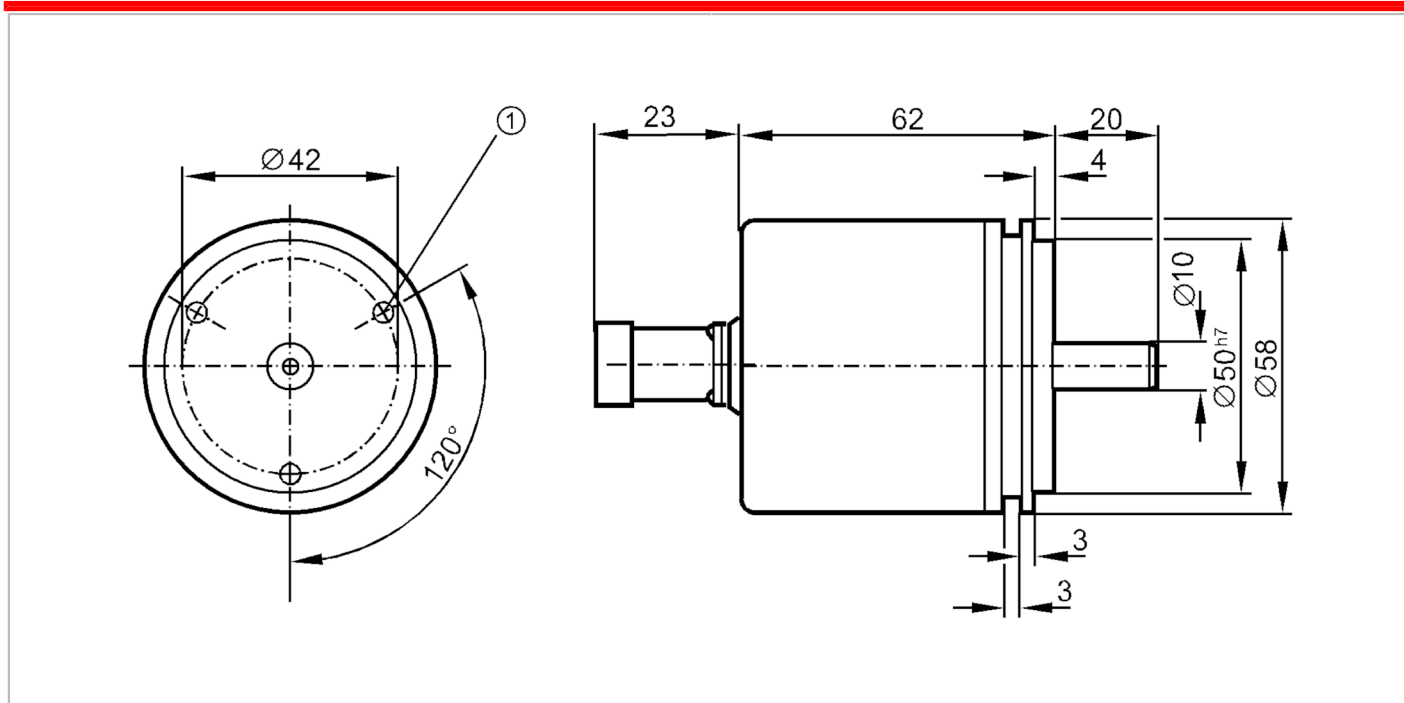
RN6045



Абсолютный энкодер со сплошным валом

RN-4096-G24/J B

Артикул недоступен - архивная позиция



CE

Электронные данные		
Рабочее напряжение	[V]	10...30 DC
Потребление тока	[mA]	< 150
Макс. вращ. электрическая скорость	[U/min]	6000
Выходы		
Электрическое исполнение		HTL
Макс. допустимая токовая нагрузка на каждый выход	[mA]	20
Тип защиты от короткого замыкания		< 60 s
Код		код Грея; (возрастающие значения при вращении по часовой стрелке (со стороны вала))
Диапазон измерения/настройки		
Разрешение		4096 разрешение; 4096 шаги; 12 бит
интерфейсы		
Коммуникационный интерфейс		Параллельный
Условия эксплуатации		
Температура окружающей среды	[°C]	-20...85
Температура хранения	[°C]	-30...100
Макс. допустимая относительная влажность воздуха	[%]	98
Степень защиты		IP 65

RN6045



Абсолютный энкодер со сплошным валом

RN-4096-G24/J B

Испытания / одобрения	
Ударопрочность	100 г (6 ms)
Вибропрочность	10 г (55...2000 Hz)
Механические данные	
Размеры [mm]	Ø 58 / L = 105
материал	алюминий
Макс. оборот, механический [U/min]	10000
Макс. пусковой вращающий момент [Nm]	1
Reference temperature torque [°C]	20
Исполнение вала	сплошной вал
Диаметр вала [mm]	10
Материал вала	сталь (1.4104)
Макс. аксиальная нагрузка на вал (на конце вала) [N]	10
Макс. радиальная нагрузка на вал (на конце вала) [N]	20
электрическое подключение	
1	0V Un
2	Ub
3	деблокировка A обратный
4	деблокировка B обратный
5	бит 3
6	бит 4
7	бит 5
8	бит 6
9	бит 7
10	бит 8
11	бит 9
12	бит 10
13	бит 11
14	бит 12
15	0V датчик
16	Ub датчик
17	бит 10 обратный
18	бит 2
19	бит 1

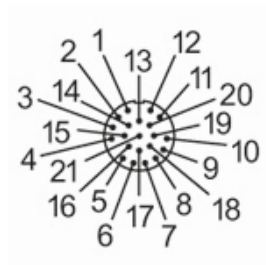
Разъем: 1 x M23 (ifm 1001.8), осевой; Максимальная длина кабеля: 100 m

RN6045



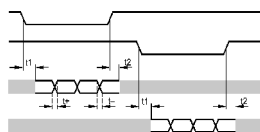
Абсолютный энкодер со сплошным валом

RN-4096-G24/J B



диаграммы и графики

Импульсная диаграмма



деблокировка A обратный

деблокировка B обратный

дорожки 3...10

дорожки 1...2

Артикул недоступен - архивная позиция