

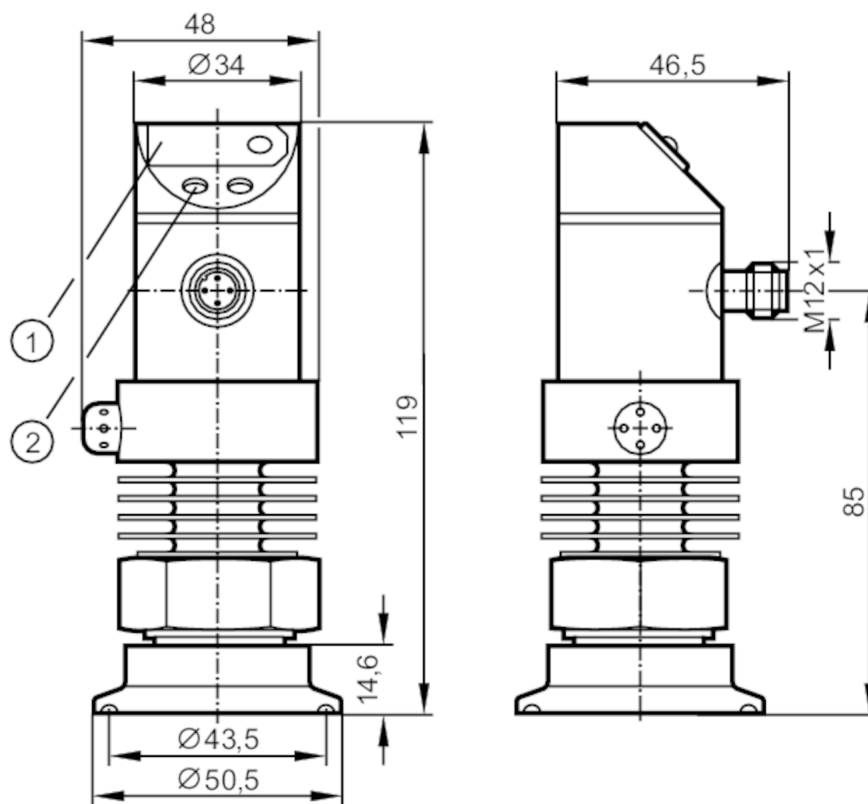
# PH0117



## Датчик давления для установки заподлицо

PH-001-RES30-KFPKG/US/ IP

Артикул недоступен - архивная позиция



- 1 7-сегментный светодиодный дисплей  
2 Кнопка для программирования



### Приложение

Применение	гигиенические системы		
Установка	Поворотный корпус 350°		
Среда	Вязкие среды или жидкости со взвешенными частицами; Жидкие или газообразные среды		
Температура измеряемой среды [°C]	-25...125; (145 max. 1h)		
Предел прочности по давлению	10000 mbar	145 psi	1000 kPa
Мин. разрывное давление	30000 mbar	450 psi	3000 kPa
Тип давления	относительное давление		
Отсутствует застойная зона	да		



## Датчик давления для установки заподлицо

PH-001-RES30-KFPKG/US/ /P

Электронные данные				
Рабочее напряжение	[V]	20...30 DC		
Потребление тока	[mA]	< 60		
Мин. сопротивление изоляции	[MΩ]	100; (500 V DC)		
Класс защиты		III		
Защита от переплюсовки		да		
Время задержки включения питания	[s]	0,2		
Встроенный "Watchdog"		да		
Входы/выходы				
Количество входов и выходов		Количество цифровых выходов: 2; Количество аналоговых выходов: 1		
Выходы				
Общее количество выходов		2		
Выходной сигнал		коммутационный сигнал; аналоговый сигнал; (конфигурируемый)		
Электрическое исполнение		PNP/NPN		
Количество цифровых выходов		2		
Функция выходного сигнала		нормально открытый / нормально закрытый; (параметризуемый)		
Макс. падение напряжения коммутационного выхода DC	[V]	2		
Постоянный ток нагрузки коммутационного выхода DC	[mA]	250		
Частота переключения DC	[Hz]	< 170		
Количество аналоговых выходов		1		
Аналоговый выход по току	[mA]	4...20; (масштабируемый 1:4)		
Наиб. нагрузка	[Ω]	(U <sub>b</sub> - 10 V) / 20 mA		
Аналоговый выход по напряжению	[V]	0...10; (масштабируемый 1:4)		
Мин. сопротивление нагрузки	[Ω]	2000		
Защита от короткого замыкания		да		
Тип защиты от короткого замыкания		тактовый		
Защита от перегрузок по току		да		
Диапазон измерения/настройки				
Диапазон измерения		-50...1000 mbar	-0,7...14,5 psi	-5...100 kPa
Точка срабатывания SP		-45...999 mbar	-0,7...14,5 psi	-4,5...99,9 kPa
Точка сброса rP		-50...994 mbar	-0,7...14,4 psi	-5...99,4 kPa
Аналоговая пусковая точка		-50...749 mbar	-0,7...10,9 psi	-5...74,9 kPa
Аналоговая конечная точка		200...999 mbar	2,9...14,5 psi	20...99,9 kPa
С шагом в		1 mbar	0,1 psi	0,1 kPa



## Датчик давления для установки заподлицо

PH-001-RES30-KFPKG/US/ /P

Точность/ погрешность		
Повторяемость [% диапазона]		< ± 0,1; (при изменениях температуры < 10 K; Turn down 1:1)
Отклонение от характеристики [% диапазона]		< ± 0,6; (Turn down 1:1 линейность, вкл. гистерезис и повторяемость настройка предельного значения согласно DIN 16086)
Отклонение линейности [% диапазона]		< ± 0,5; (Turn down 1:1)
Отклонение гистерезиса [% диапазона]		< ± 0,1; (Turn down 1:1)
Долговременная стабильность [% диапазона]		< ± 0,1; (Turn down 1:1; за год)
Температурный коэффициент нулевой точки [% от диапазона измерения / 10 K]		< ± 0,1; (-20...80 °C)
Температурный коэффициент диапазона [% от диапазона измерения / 10 K]		< ± 0,2; (-20...80 °C)
Время реакции		
Время отклика [ms]		< 3
Демпфирование коммутационного выхода dAP [s]		0...4
Демпфирование аналогового выхода dAA в шагах [s]		0 - 0,1 - 0,5 - 2
Макс. время реакции аналогового выхода [ms]		3
Программное обеспечение / Программирование		
Выбор параметров	гистерезис / окно; нормально открытый / нормально закрытый; логика переключения; токовый выход / выход по напряжению ; Демпфирование; адаптация изображенных значений; дисплей можно вращать и отключить; Дисплей; Нулевая точка; диапазон	
Условия эксплуатации		
Температура окружающей среды [°C]		-25...80
Температура хранения [°C]		-40...100
Степень защиты		IP 67
Испытания / одобрения		
ЭМС	EN 61000-4-2 ESD	4 kV CD / 8 kV AD
	EN 61000-4-3 ВЧ излучение	10 V/m
	EN 61000-4-4 Burst	2 kV
	EN 61000-4-6 ВЧ проводимость	10 V
Ударопрочность	DIN IEC 68-2-27	50 g (11 ms)
Вибропрочность	DIN IEC 68-2-6	20 g (10...2000 Hz)

# PH0117



## Датчик давления для установки заподлицо

PH-001-RES30-KFPKG/US/ IP

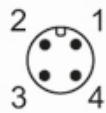
Механические данные	
Материал	нерж. сталь (1.4404 / 316L); PBT (полибутилентерефталат); PC; PEI; EPDM/X; FKM
Материалы корпуса в контакте с изм. средой	нерж. сталь (1.4404 / 316L); Керамика (99,9 % Al <sub>2</sub> O <sub>3</sub> ); PTFE (тефлон)
Мин. кол-во циклов давления	100 миллионов
Подключение к процессу	1,5"

Дисплеи / Элементы управления		
Дисплей	Состояние выхода	2 x светодиод, красный
	Функции дисплея	7-сегментный светодиодный дисплей
	Измеренные значения	7-сегментный светодиодный дисплей
Дисплей	mbar; psi; kPa	

Примечания	
Упаковочная величина	1 шт.

### электрическое подключение

Разъем: 1 x M12; Контакты: позолоченый



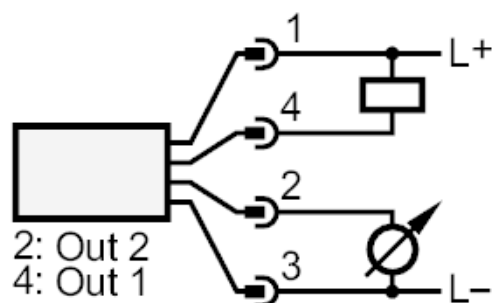
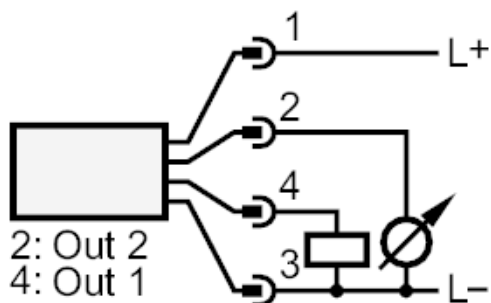
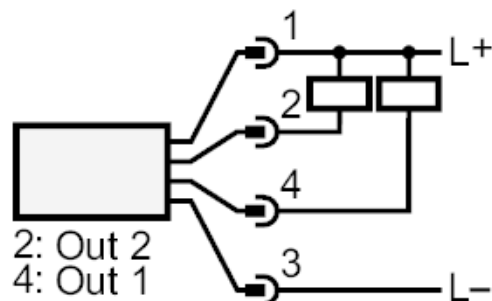
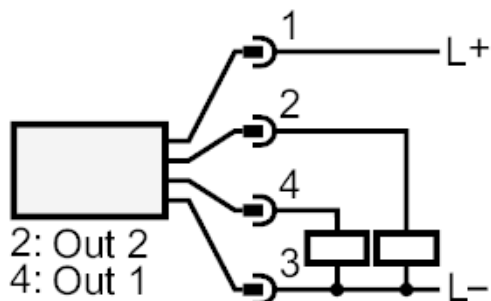
# PH0117



## Датчик давления для установки заподлицо

PH-001-RES30-KFPKG/US/ IP

### Соединение



OUT1	Коммутационный выход
OUT2	Коммутационный выход
	Аналоговый выход

Артикул недоступен - архивная позиция