

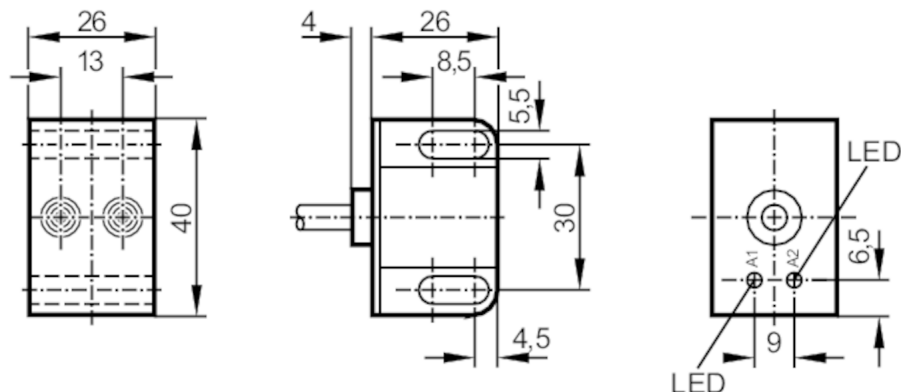
NN5012



Индуктивный сдвоенный датчик NAMUR для вентильных приводов

IND2004DN/20m

Артикул недоступен - архивная позиция



Электронные данные

Подключение к усилителю коммутационного сигнала	да
Коммутирующие усилители	подключение к коммутирующим усилителям NV0100, NV0200 и другим сертифицированным коммутирующим усилителям с максимальными значениями: $U = 15 \text{ V}$ / $I = 50 \text{ mA}$ / $P = 180 \text{ mW}$
Номинальное напряжение DC [V]	8,2; (1k Ω)
Напряжение питания DC [V]	7,5...15
Потребление тока [mA]	< 1; (отключено; проводящий: > 2,1)

Выходы

Электрическое исполнение	NAMUR
Функция выходного сигнала	2 x NC
Макс. устойчивость кабеля [Ω]	50
Частота переключения DC [Hz]	1800

Диапазон контроля

Диапазон срабатывания [mm]	4
----------------------------	---

Условия эксплуатации

Температура окружающей среды [$^{\circ}\text{C}$]	-20...70
Степень защиты	IP 67

Испытания / одобрения

Разрешение	PTB-Zulassungsnummer: Ex-96.D.2178X; Gerätekenzeichnung: EEx ia IIC T6
Устойчивость к ударам/вибрации	30 g (11 ms) / 10-55 Hz (1 mm)

Классификация безопасности

Макс. внутренняя емкость [nF]	150
Макс. внутренняя индуктивность [μH]	190

NN5012



Индуктивный сдвоенный датчик NAMUR для вентильных приводов

IND2004DN/20m

Механические данные

Корпус	Прямоугольный
Монтаж	незаподлицо
Размеры [mm]	40 x 26 x 26
Материал	PBT (полибутилентерефталат)

Дисплей / Элементы управления

Дисплей	Состояние выхода	2 x светодиод, жёлтый
---------	------------------	-----------------------

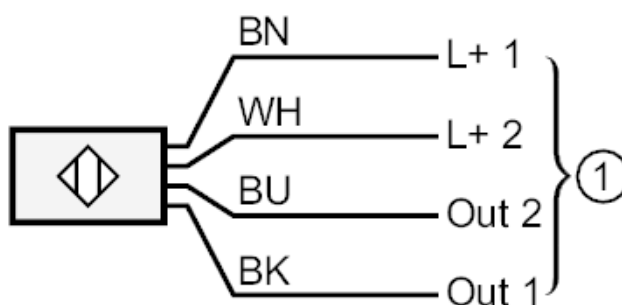
Примечания

Упаковочная величина	1 шт.
----------------------	-------

электрическое подключение

Кабель: 20 м, силикон; 4 x 0,34 mm²

Соединение



1 = Предохранитель NAMUR

Цвета жил :

BK = черный

BN = коричневый

BU = синий

WH = белый

Артикул недоступен - архивная позиция