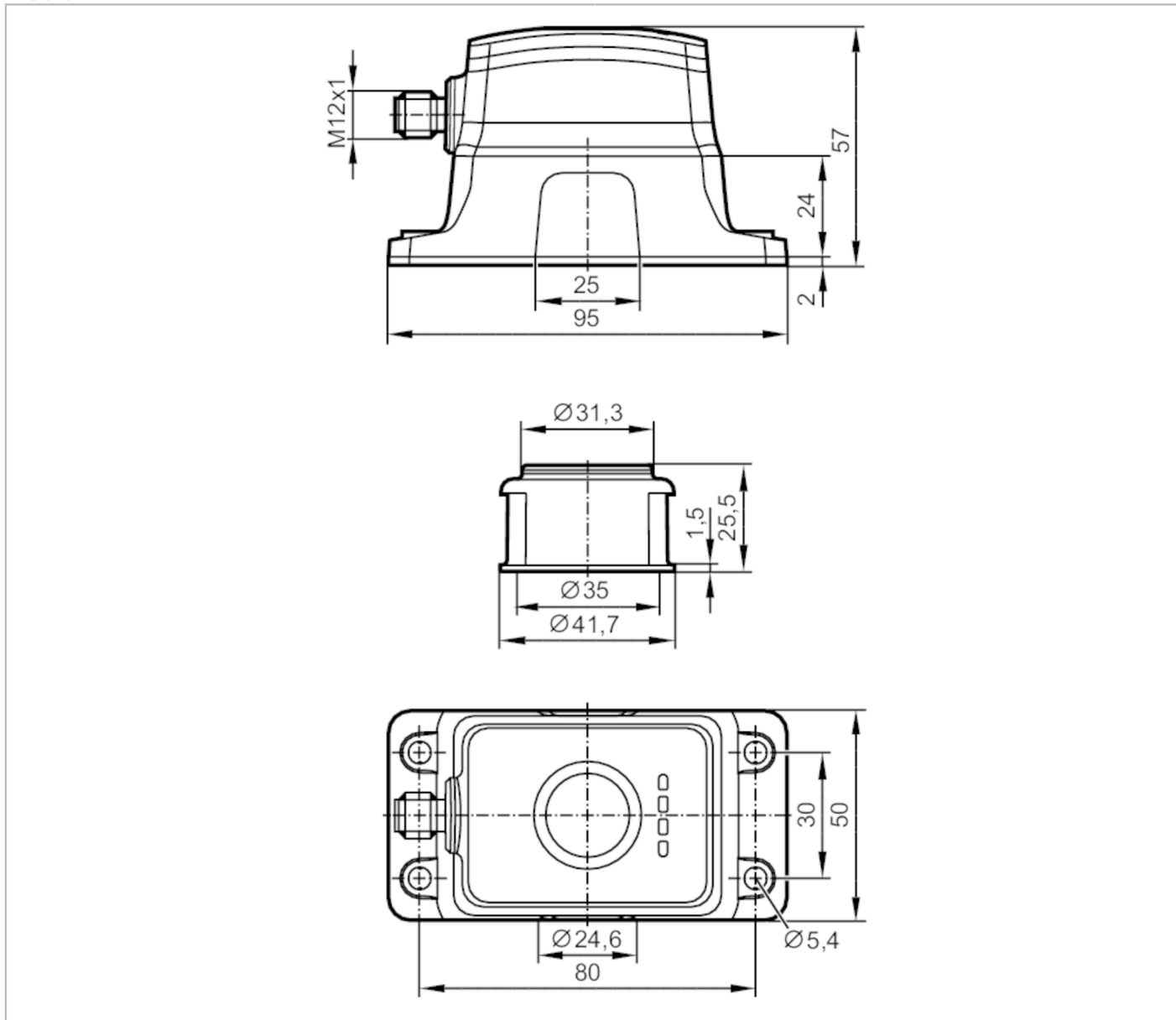


MVQ101



Датчики позиционирования для вентильных приводов

BASIC IO-LINK



Приложение

Принцип работы	магнитный
Применение	абсолютное определение угла поворота

Электронные данные

Рабочее напряжение [V]	10...30 DC
Потребление тока [mA]	< 40
Класс защиты	III
Защита от переплюсовки	да
Макс. время задержки при включении [ms]	300



Датчики позиционирования для вентильных приводов

BASIC IO-LINK

Выходы	
Электрическое исполнение	PNP
Функция выходного сигнала	3 x нормально открытый/ нормально закрытый; (по выбору)
Макс. падение напряжения коммутационного выхода DC [V]	2,5
Постоянный ток нагрузки коммутационного выхода DC [mA]	100
Защита от короткого замыкания	да
Защита от перегрузок по току	да
Диапазон контроля	
Мах. скорость мишени (приближающегося предмета) [m/s]	1
Диапазон контроля [°]	360
Точность/ погрешность	
Точность [°]	± 1
Разрешение [°]	0,1
Допустимое отклонение [°]	0,1...15; (по умолчанию 10)
Гистерезис [°]	0,1...5; (по умолчанию 3)
Дрейф температуры [°/K]	0,02
Воспроизводимость [°]	0,1
Интерфейсы	
Коммуникационный интерфейс	IO-Link
Способ передачи	COM2 (38,4 kBaud)
IO-Link проверка	1.1
Стандарт SDCI	IEC 61131-9 CDV
IO-Link ID прибора	595d / 00 02 53h
Профили	Smart Sensor: Device Identification; Device Diagnosis; Device Teach Channel; Binary Data Channel; Process Data Variable; Blob; Measurement Data Channel
SIO режим	да
Нужный тип порта	A
Миним. время рабочего цикла [ms]	4
Условия эксплуатации	
Температура окружающей среды [°C]	-25...70
Степень защиты	IP 65; IP 67; (Зона инициатора пыленепроницаемый)

MVQ101



Датчики позиционирования для вентильных приводов

BASIC IO-LINK

Испытания / одобрения

ЭМС	EN 61000-4-2	4 kV CD / 8 kV AD
	EN 61000-4-3	10 V/m
	EN 61000-4-4	2 kV
	EN 61000-4-6	10 V
	EN 55011	класс B
Виброустойчивость	EN 60068-2-6	
Ударопрочность	EN 60068-2-27	
MTTF [годы]		415

Механические данные

Вес [g]	241,5
Корпус	Прямоугольный
Размеры [mm]	95 x 50 x 57
Материал	РА (полиамид); разъем: нерж.сталь
Момент затяжки [Nm]	1,5

Дисплей / Элементы управления

Дисплей	режим работы	1 x светодиод, зелёный
	Состояние выхода	2 x светодиод, белый RGB

Принадлежности

Принадлежности (поставляются в комплекте)	винты головки разъема 4 x M5 x 20, нерж.сталь инициатор
---	--

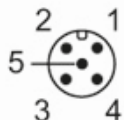
Примечания

Упаковочная величина	1 шт.
----------------------	-------

электрическое подключение - разъем

1	Ub
2	Out2
3	GND
4	Out1 IO-Link
5	Out3

Разъем: 1 x M12



MVQ101



Датчики позиционирования для вентиляльных приводов

BASIC IO-LINK

Соединение

