

MK5041

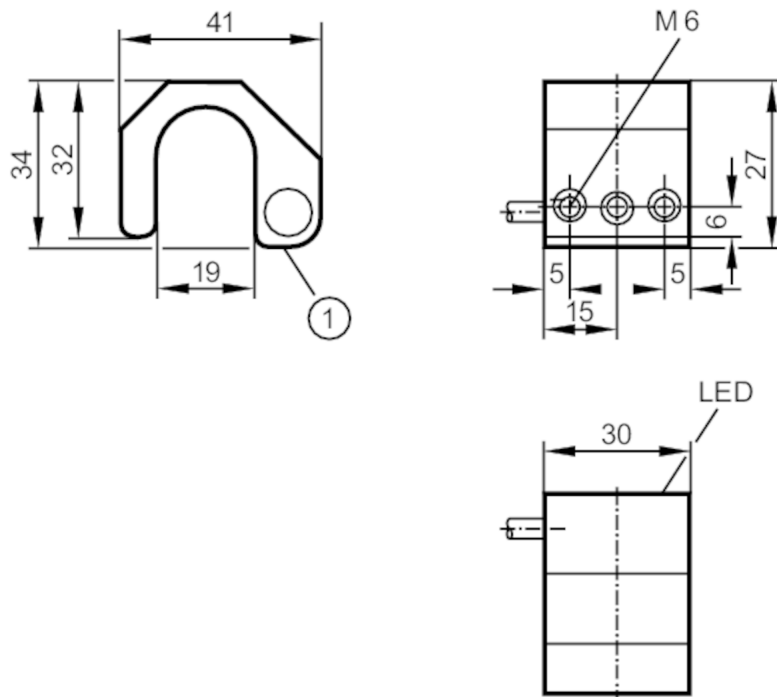


Датчик цилиндров для цилиндров с встраиваемыми адаптерами

MKP3000-ANKG

Артикул недоступен - архивная позиция

заменено на: MK5114 + E11801



1 Чувствительная поверхность



Электронные данные

Рабочее напряжение [V]	10...30 DC
Потребление тока [mA]	< 10
Защита от переполюсовки	да
Макс. время задержки при включении [ms]	2

Выходы

Электрическое исполнение	NPN
Функция выходного сигнала	NO
Макс. падение напряжения коммутационного выхода DC [V]	2
Постоянный ток нагрузки коммутационного выхода DC [mA]	300
Частота переключения DC [Hz]	5000
Защита от короткого замыкания	да
Тип защиты от короткого замыкания	тактовый
Защита от перегрузок по току	да

МК5041



Датчик цилиндров для цилиндров с встраиваемыми адаптерами

МКР3000-ANKG

Диапазон контроля		
Порог чувствительности	[mT]	3
Скорость передвижения макс. 5м/с	[m/s]	< 5
Точность/ погрешность		
Гистерезис	[mm]	1
Воспроизводимость	[mm]	0,1
Условия эксплуатации		
Температура окружающей среды	[°C]	-25...75
Степень защиты		IP 67
Испытания / одобрения		
ЭМС	EN 60947-5-2	
	EN 55011	класс B
Устойчивость к ударам/вибрации	30 g (11 ms) / 10-55 Hz (1 mm)	
Механические данные		
Чувствительная поверхность	передний	
Конструктивное исполнение цилиндра	цилиндры с встраиваемыми адаптерами	
Размеры	[mm]	41 x 30 x 27
Материал	алюминий; пластмасса	
Дисплей / Элементы управления		
Дисплей	Состояние выхода	1 x светодиод, жёлтый
Примечания		
Упаковочная величина	1 шт.	

МК5041



Датчик цилиндров для цилиндров с
встраиваемыми адаптерами

МКР3000-ANKG

электрическое подключение

Кабель: 2 м, PUR / PVC; 3 x 0,25 mm²

Соединение



	Цвета жил :
BN =	коричневый
BU =	синий
BK =	черный

Артикул недоступен - архивная позиция

заменено на: МК5114 + E11801