

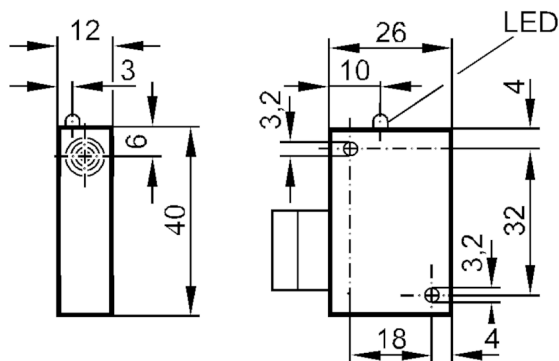
IN5028



Индуктивный датчик

IN-3004-FPKG/KB

Артикул недоступен - архивная позиция



Электронные данные

Рабочее напряжение [V]	18...30 DC
Потребление тока [mA]	10; (24 V)
Защита от переплюсовки	да

Выходы

Электрическое исполнение	PNP
Функция выходного сигнала	нормально открытый / нормально закрытый; (по выбору)
Макс. падение напряжения коммутационного выхода DC [V]	1,3
Постоянный ток нагрузки коммутационного выхода DC [mA]	100
Защита от короткого замыкания	да
Тип защиты от короткого замыкания	тактовый
Защита от перегрузок по току	да

Диапазон контроля

Диапазон срабатывания [mm]	4
Реальное расстояние срабатывания S_r [mm]	$4 \pm 10 \%$
Рабочее расстояние срабатывания [mm]	0...3,25

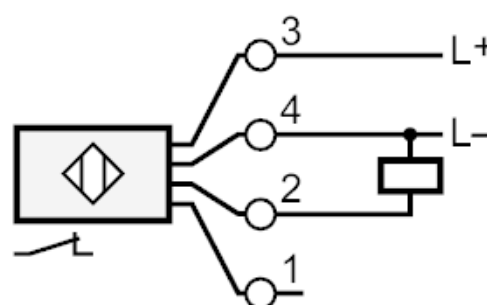
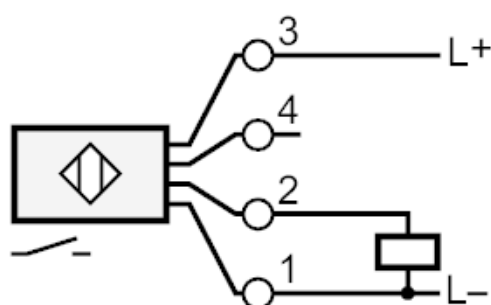
IN5028



Индуктивный датчик

IN-3004-FPKG/KB

Точность/ погрешность		
Поправочный коэффициент	сталь: 1 / нерж.сталь: 0,7 / латунь: 0,4 / алюминий: 0,4 / медь: 0,3	
Гистерезис [% от Sr]	3...15	
Смещение точки переключения [% от Sr]	-10...10	
Условия эксплуатации		
Температура окружающей среды [°C]	-25...80	
Испытания / одобрения		
ЭМС	EN 60947-5-2	
Механические данные		
Корпус	Прямоугольный	
Монтаж	незаподлицо	
Размеры [mm]	40 x 12 x 26	
Материал	PBT (полибутилентерефталат)	
Дисплей / Элементы управления		
Дисплей	Состояние выхода	1 x светодиод, жёлтый
Примечания		
Упаковочная величина	1 шт.	
электрическое подключение		
контактные зажимы: ...2,5 mm ²		
Соединение		



Артикул недоступен - архивная позиция