

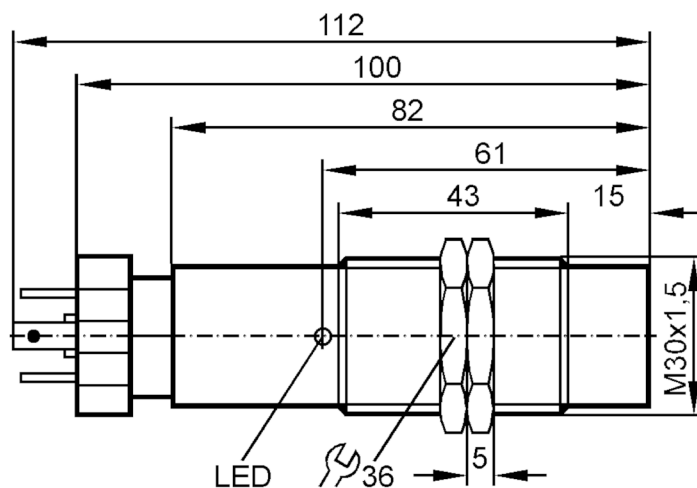


Индуктивный датчик

IIA4015-CPKG/DS-000-K

Артикул недоступен - архивная позиция

Альтернативный продукт: II5492 или II5676 При выборе альтернативного датчика и принадлежностей обратите внимание на технические параметры, возможны несоответствия! – При выборе альтернативного датчика и принадлежностей обратите внимание на технические параметры, возможны несоответствия!



Электронные данные

Рабочее напряжение	[V]	10...36 DC
Потребление тока	[mA]	20; (24 V)
Класс защиты		II
Защита от переплюсовки		да

Выходы

Электрическое исполнение		PNP
Функция выходного сигнала		комплементарный
Макс. падение напряжения коммутационного выхода DC	[V]	2,5
Постоянный ток нагрузки коммутационного выхода DC	[mA]	200
Частота переключения DC	[Hz]	200
Защита от короткого замыкания		да
Тип защиты от короткого замыкания		тактовый
Защита от перегрузок по току		да

II5763



Индуктивный датчик

IIA4015-CPKG/DS-000-K

Диапазон контроля		
Диапазон срабатывания	[mm]	15
Реальное расстояние срабатывания Sr	[mm]	15 ± 10 %
Рабочее расстояние срабатывания	[mm]	0...12,1
Точность/ погрешность		
Поправочный коэффициент		сталь: 1 / нерж.сталь: 0,7 / латунь: 0,5 / алюминий: 0,4 / медь: 0,3
Гистерезис	[% от Sr]	3...15
Смещение точки переключения	[% от Sr]	-10...10
Условия эксплуатации		
Температура окружающей среды	[°C]	-25...70
Степень защиты		IP 65
Испытания / одобрения		
ЭМС	EN 60947-5-2	
	EN 55011	класс B
Механические данные		
Корпус		Резьбовой корпус
Монтаж		незаподлицо
Размеры	[mm]	M30 x 1,5
Обозначение резьбы		M30 x 1,5
Материал		латунь никелированн.; PBT (полибутилентерефталат); PA (полиамид)
Дисплей / Элементы управления		
Дисплей	Состояние выхода	1 x светодиод, жёлтый
Принадлежности		
Принадлежности (поставляются в комплекте)		крепежные гайки: 2
Примечания		
Упаковочная величина		1 шт.

II5763

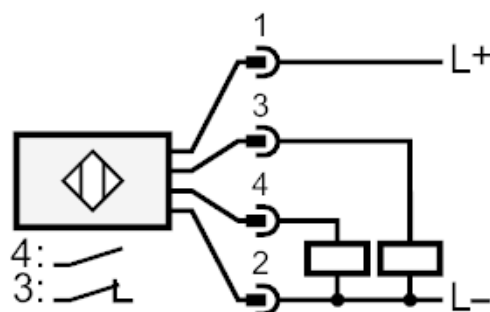


Индуктивный датчик

IIA4015-CPKG/DS-000-K

электрическое подключение

Соединение



Разъем: 1 x разъем клапана типа A DIN (DIN EN 175301-803)

Артикул недоступен - архивная позиция

Альтернативный продукт: II5492 или II5676 При выборе альтернативного датчика и принадлежностей обратите внимание на технические параметры, возможны несоответствия! – При выборе альтернативного датчика и принадлежностей обратите внимание на технические параметры, возможны несоответствия!