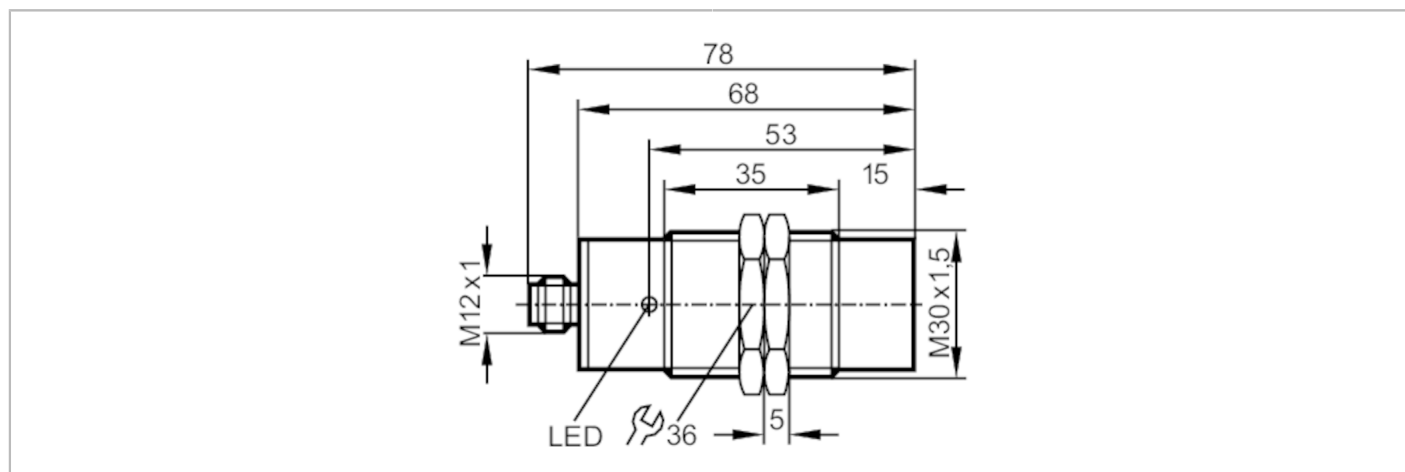




Индуктивный датчик

IIA2015-FRKG/US-100-IRF



Электронные данные

Рабочее напряжение [V]	10...55 DC
Класс защиты	II
Защита от переплюсовки	да

Выходы

Электрическое исполнение	PNP/NPN
Функция выходного сигнала	нормально открытый / нормально закрытый; (по выбору)
Макс. падение напряжения коммутационного выхода DC [V]	4,6
Минимальная нагрузка по току [mA]	4
Макс. ток утечки [mA]	0,5
Постоянный ток нагрузки коммутационного выхода DC [mA]	400
Частота переключения DC [Hz]	200
Защита от короткого замыкания	да
Тип защиты от короткого замыкания	тактовый
Защита от перегрузок по току	да

Диапазон контроля

Диапазон срабатывания [mm]	15
Реальное расстояние срабатывания S_r [mm]	$15 \pm 10 \%$
Рабочее расстояние срабатывания [mm]	0...12,1

Точность/ погрешность

Поправочный коэффициент	сталь: 1 / нерж.сталь: 0,7 / латунь: 0,4 / алюминий: 0,3 / медь: 0,2
Гистерезис [% от S_r]	1...15
Смещение точки переключения	-10...10



Индуктивный датчик

IIA2015-FRKG/US-100-IRF

[% от Sr]

Условия эксплуатации

Температура окружающей среды	[°C]	-25...80
Степень защиты		IP 67

Испытания / одобрения

ЭМС		EN 60947-5-2	
		EN 55011	класс B
MTTF	[годы]	1835	

Механические данные

Вес	[g]	142	
Корпус		Резьбовой корпус	
Монтаж		незаподлицо	
Размеры	[mm]	M30 x 1,5 / L = 78	
Обозначение резьбы		M30 x 1,5	
Материал		латунь покрыт белой бронзой; активная поверхность: PBT (полибутилентерефталат)	

Дисплей / Элементы управления

Дисплей	Состояние выхода	1 x светодиод, жёлтый
---------	------------------	-----------------------

Принадлежности

Принадлежности (поставляются в комплекте)	крепежные гайки: 2
---	--------------------

Примечания

Упаковочная величина	1 шт.
----------------------	-------

электрическое подключение - разъем

Разъем: 1 x M12



II5492



Индуктивный датчик

IIA2015-FRKG/US-100-IRF

NO

