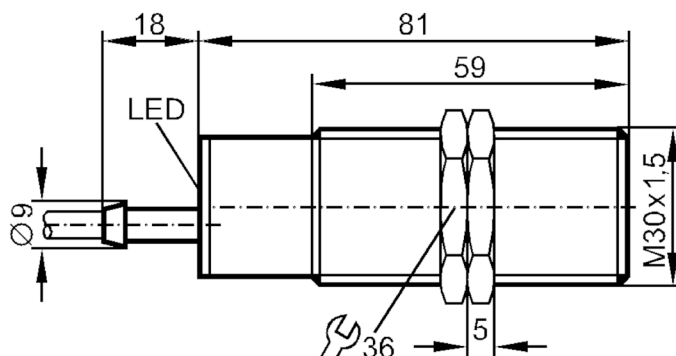




Индуктивный датчик

II-2015-ABOW/20m

Артикул недоступен - архивная позиция



Электронные данные

Частота АС	[Hz]	47...63
Рабочее напряжение	[V]	20...250 АС
Класс защиты		II
Защита от переплюсовки		нет

Выходы

Функция выходного сигнала		NO
Макс. падение напряжения коммутационного выхода АС	[V]	5,5
Минимальная нагрузка по току	[mA]	5
Макс. ток утечки	[mA]	2,5
Постоянный ток нагрузки коммутационного выхода АС	[mA]	300; (500 (...50 °C))
Кратковременный ток нагрузки коммутационного выхода	[mA]	2200; (20 ms / 0,5 Hz)
Частота переключения АС	[Hz]	20
Защита от короткого замыкания		нет
Защита от перегрузок по току		нет



Индуктивный датчик

II-2015-ABOW/20m

Диапазон контроля		
Диапазон срабатывания	[mm]	15
Реальное расстояние срабатывания Sr	[mm]	15 ± 10 %
Рабочее расстояние срабатывания	[mm]	1
Точность/ погрешность		
Поправочный коэффициент		сталь: 1 / нерж.сталь: 0,7 / латунь: 0,4 / алюминий: 0,4 / медь: 0,3
Гистерезис	[% от Sr]	1...15
Смещение точки переключения	[% от Sr]	-10...10
Условия эксплуатации		
Температура окружающей среды	[°C]	-25...80
Степень защиты		IP 67
Механические данные		
Корпус		Резьбовой корпус
Монтаж		незаподлицо
Размеры	[mm]	M30 x 1,5
Обозначение резьбы		M30 x 1,5
Материал		PBT (полибутилентерефталат)
Дисплей / Элементы управления		
Дисплей	Состояние выхода	1 x светодиод, жёлтый
Принадлежности		
Принадлежности (поставляются в комплекте)		крепежные гайки: 2
Примечания		
Упаковочная величина		1 шт.

II0029



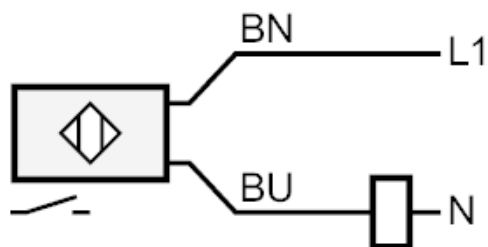
Индуктивный датчик

II-2015-ABOW/20m

электрическое подключение

Кабель: 20 м, PVC (поливинилхлорид); 2 x 0,5 mm²

Соединение



Цвета жил :
BN = коричневый
BU = синий

Артикул недоступен - архивная позиция