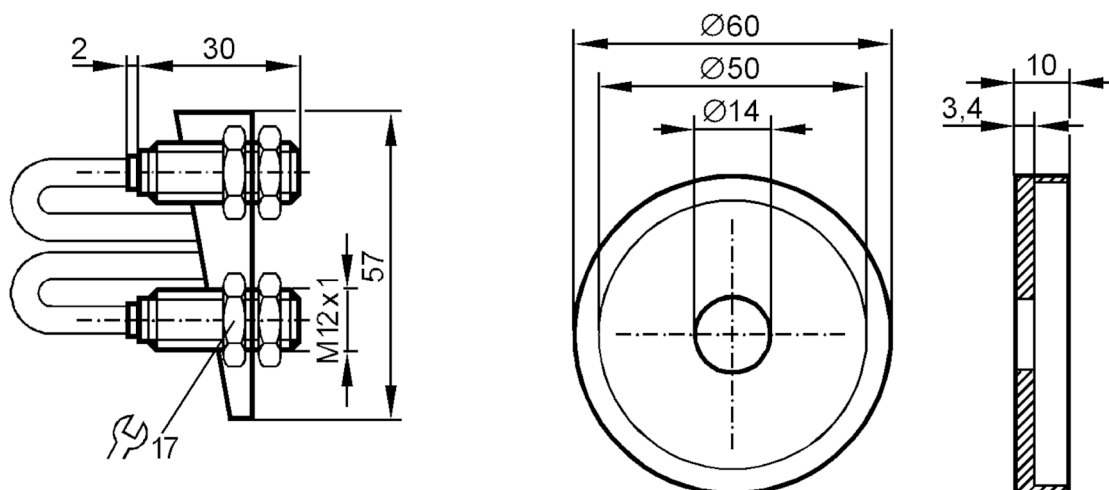




Артикул недоступен - архивная позиция



CE

Приложение

Применение	Не используется в зонах повышенного риска (not ATEX approved!)
Установка	для клапанов; (76...101,6 (NW 80...100))

Электронные данные

Подключение к усилителю коммутационного сигнала	да
Коммутирующие усилители	соединение с усилителем коммутации в соответствии EN 60947-5-6
Номинальное напряжение DC [V]	8,2; (1k Ω)
Напряжение питания DC [V]	7,5...30
Потребление тока [mA]	недемпфированный: > 2,1; damped: < 1; для каждого датчика
Класс защиты	III

Выходы

Функция выходного сигнала	NC
Постоянный ток нагрузки коммутационного выхода DC [mA]	30; (для каждого датчика)
Частота переключения DC [Hz]	1500

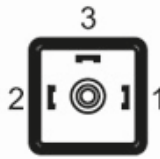
Диапазон контроля

Диапазон срабатывания [mm]	4
----------------------------	---

IF7034



Индуктивный датчик

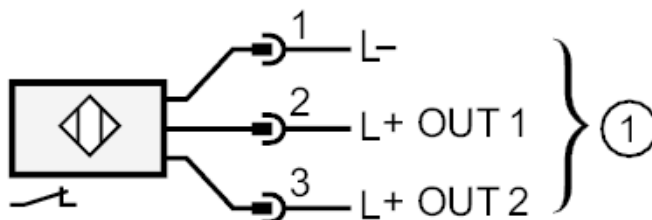
Условия эксплуатации	
Температура окружающей среды [°C]	-20...70
Степень защиты	IP 65
Испытания / одобрения	
ЭМС	EN 60947-5-2
	EN 55011
	класс B
Механические данные	
Корпус	Резьбовой корпус
Монтаж	незаподлицо
Размеры [mm]	M12 x 1
Обозначение резьбы	M12 x 1
Материал	PBT (полибутилентерефталат); Мишень: нерж. сталь (1.4301/304)
Принадлежности	
Принадлежности (поставляются в комплекте)	крепежные гайки: 2
	Мишень
Примечания	
Примечания	Примечание:
	Датчики настраиваются с помощью прилагаемого флага цели.
	Если используется старый тип флага, существует опасность механического повреждения датчика, если они настроены некорректно.
Упаковочная величина	1 шт.
электрическое подключение - разъем	
Разъем: 1 x разъем клапана типа A DIN (DIN EN 175301-803)	
	

IF7034

Индуктивный датчик



Соединение



- 1 Подключение к усилителю коммутационного сигнала
- 1-2 High, out1
- 1-3 Low, out 2

Артикул недоступен - архивная позиция