

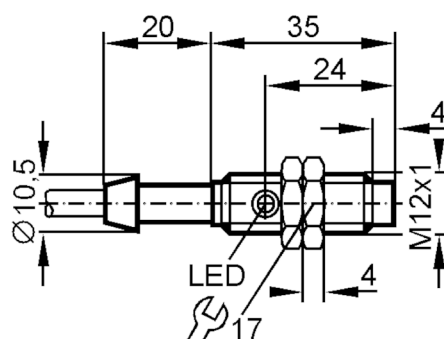
IF5273



Индуктивный датчик

IFB3004-APOG/MS/20m

Артикул недоступен - архивная позиция



Электронные данные

Рабочее напряжение [V]	18...36 DC
Потребление тока [mA]	7; (24 V)
Класс защиты	II
Защита от переплюсовки	да

Выходы

Электрическое исполнение	PNP
Функция выходного сигнала	NC
Макс. падение напряжения коммутационного выхода DC [V]	2
Постоянный ток нагрузки коммутационного выхода DC [mA]	200
Частота переключения DC [Hz]	400
Защита от короткого замыкания	да
Тип защиты от короткого замыкания	тактовый
Защита от перегрузок по току	да

Диапазон контроля

Диапазон срабатывания [mm]	4
Реальное расстояние срабатывания S_r [mm]	$4 \pm 10\%$
Рабочее расстояние срабатывания [mm]	0...3,25

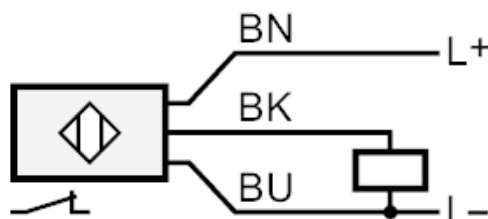
IF5273



Индуктивный датчик

IFB3004-APOG/MS/20m

Точность/ погрешность		
Поправочный коэффициент	сталь: 1 / нерж.сталь: 0,7 / латунь: 0,4 / алюминий: 0,3 / медь: 0,2	
Гистерезис [% от Sr]	1...15	
Смещение точки переключения [% от Sr]	-10...10	
Условия эксплуатации		
Температура окружающей среды [°C]	-25...80	
Степень защиты	IP 67	
Механические данные		
Корпус	Резьбовой корпус	
Монтаж	незаподлицо	
Размеры [mm]	M12 x 1	
Обозначение резьбы	M12 x 1	
Материал	латунь никелированн.; PBT (полибутилентерефталат)	
Дисплей / Элементы управления		
Дисплей	Состояние выхода	1 x светодиод, жёлтый
Принадлежности		
Принадлежности (поставляются в комплекте)	крепежные гайки: 2	
Примечания		
Упаковочная величина	1 шт.	
электрическое подключение		
Кабель: 20 m, PVC (поливинилхлорид); 3 x 0,34 mm ²		
Соединение		



Цвета жил :

BN = коричневый
BU = синий
BK = черный

IF5273

Индуктивный датчик

IFB3004-APOG/MS/20m



Артикул недоступен - архивная позиция
