

IF5938

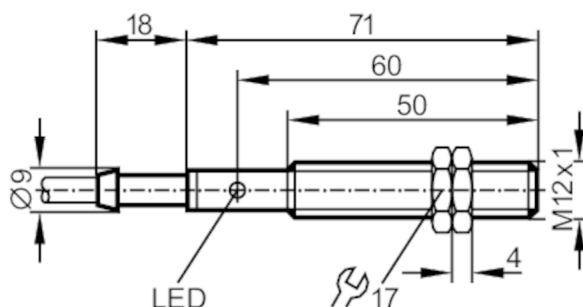


Индуктивный датчик

IFA3004BAPKG

Артикул недоступен - архивная позиция

Альтернативный продукт: IFC207 При выборе альтернативного датчика и принадлежностей обратите внимание на технические параметры, возможны несоответствия! – При выборе альтернативного датчика и принадлежностей обратите внимание на технические параметры, возможны несоответствия!



Электронные данные

Рабочее напряжение [V]	10...36 DC
Потребление тока [mA]	15; (24 V)
Класс защиты	II
Защита от переплюсовки	да

Выходы

Электрическое исполнение	PNP
Функция выходного сигнала	NC
Макс. падение напряжения коммутационного выхода DC [V]	2,5
Постоянный ток нагрузки коммутационного выхода DC [mA]	250
Частота переключения DC [Hz]	400
Защита от короткого замыкания	да
Тип защиты от короткого замыкания	ТАКТОВЫЙ
Защита от перегрузок по току	да

Диапазон контроля

Диапазон срабатывания [mm]	4
Реальное расстояние срабатывания S_r [mm]	$4 \pm 10 \%$
Рабочее расстояние срабатывания [mm]	0...3,25

IF5938



Индуктивный датчик

IFA3004BAPKG

Точность/ погрешность		
Поправочный коэффициент	сталь: 1 / нерж.сталь: 0,7 / латунь: 0,5 / алюминий: 0,4 / медь: 0,3	
Гистерезис [% от Sr]	3...15	
Смещение точки переключения [% от Sr]	-10...10	
Условия эксплуатации		
Температура окружающей среды [°C]	-25...70	
Степень защиты	IP 67	
Испытания / одобрения		
ЭМС	EN 60947-5-2	
	EN 55011	класс B
Механические данные		
Корпус	Резьбовой корпус	
Монтаж	установка заподлицо	
Размеры [mm]	M12 x 1 / L = 71	
Обозначение резьбы	M12 x 1	
Материал	латунь покрыт белой бронзой; PC	
Дисплей / Элементы управления		
Дисплей	Состояние выхода	1 x светодиод, жёлтый
Принадлежности		
Принадлежности (поставляются в комплекте)	крепежные гайки: 2	
Примечания		
Упаковочная величина	1 шт.	

IF5938



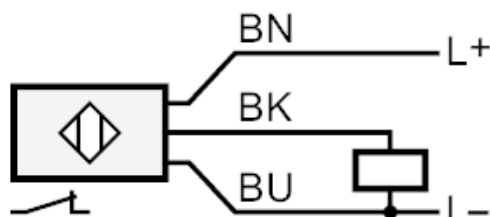
Индуктивный датчик

IFA3004BAPKG

электрическое подключение

Кабель: 2 м, PVC (поливинилхлорид); 3 x 0,34 mm²

Соединение



Цвета жил :

BN = коричневый

BU = синий

BK = черный

Артикул недоступен - архивная позиция

Альтернативный продукт: IFC207 При выборе альтернативного датчика и принадлежностей обратите внимание на технические параметры, возможны несоответствия! – При выборе альтернативного датчика и принадлежностей обратите внимание на технические параметры, возможны несоответствия!