

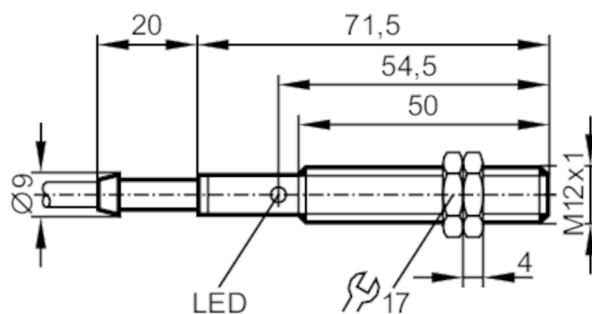
IF0255



Индуктивный датчик

IFA2002-ABOW/PPU

Артикул недоступен - архивная позиция



Электронные данные

Частота AC	[Hz]	47...63
Рабочее напряжение	[V]	90...250 AC
Класс защиты		II
Защита от переплюсовки		нет

Выходы

Функция выходного сигнала		NO
Макс. падение напряжения коммутационного выхода AC	[V]	8,5
Минимальная нагрузка по току	[mA]	8
Макс. ток утечки	[mA]	3 (250 V AC) / 1,5 (120 V AC)
Постоянный ток нагрузки коммутационного выхода AC	[mA]	200; (250 (...50 °C))
Кратковременный ток нагрузки коммутационного выхода	[mA]	900; (20 ms / 0,5 Hz)
Частота переключения AC	[Hz]	25
Защита от короткого замыкания		нет
Защита от перегрузок по току		нет

Диапазон контроля

Диапазон срабатывания	[mm]	2
Реальное расстояние срабатывания S_r	[mm]	$2 \pm 10 \%$
Рабочее расстояние срабатывания	[mm]	0...1,6

Точность/ погрешность

Поправочный коэффициент		сталь: 1 / нерж.сталь: 0,7 / латунь: 0,4 / алюминий: 0,3 / медь: 0,2
Гистерезис	[% от S_r]	1...15
Смещение точки переключения	[% от S_r]	-10...10

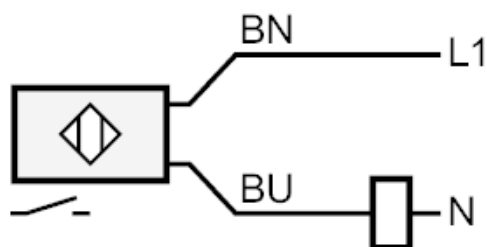
IF0255



Индуктивный датчик

IFA2002-ABOW/PPU

Условия эксплуатации		
Температура окружающей среды [°C]		-25...80
Степень защиты		IP 67
Испытания / одобрения		
ЭМС	EN 60947-5-2	
	EN 55011	класс B
Механические данные		
Корпус		Резьбовой корпус
Монтаж		установка заподлицо
Размеры [mm]		M12 x 1 / L = 71,5
Обозначение резьбы		M12 x 1
Материал		латунь никелированн.; PBT (полибутилентерефталат)
Дисплей / Элементы управления		
Дисплей	Состояние выхода	1 x светодиод, жёлтый
Принадлежности		
Принадлежности (поставляются в комплекте)		крепежные гайки: 2
Примечания		
Упаковочная величина		1 шт.
электрическое подключение		
Кабель: 2 м, PUR / PVC; 2 x 0,5 mm ²		
Соединение		



Цвета жил :
BN = коричневый
BU = синий

Артикул недоступен - архивная позиция