

# IF0186

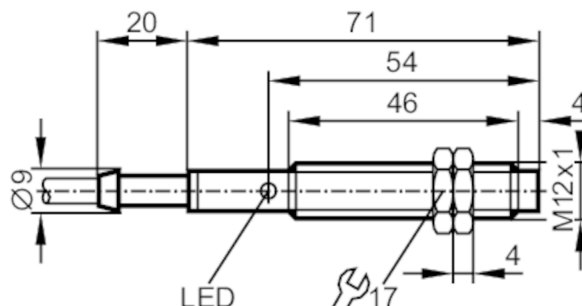


## Индуктивный датчик

IFA2004-BBOW/V4A

Артикул недоступен - архивная позиция

Альтернативный продукт: IF0261 При выборе альтернативного датчика и принадлежностей обратите внимание на технические параметры, возможны несоответствия! – При выборе альтернативного датчика и принадлежностей обратите внимание на технические параметры, возможны несоответствия!



### Электронные данные

Частота AC	[Hz]	47...63
Рабочее напряжение	[V]	90...250 AC
Класс защиты		II
Защита от переплюсовки		нет

### Выходы

Функция выходного сигнала		NC
Макс. падение напряжения коммутационного выхода AC	[V]	8,5
Минимальная нагрузка по току	[mA]	8
Макс. ток утечки	[mA]	3 (250 V AC) / 1,5 (120 V AC)
Постоянный ток нагрузки коммутационного выхода AC	[mA]	200; (250 (...50 °C))
Кратковременный ток нагрузки коммутационного выхода	[mA]	900; (20 ms / 0,5 Hz)
Частота переключения AC	[Hz]	25
Защита от короткого замыкания		нет
Защита от перегрузок по току		нет

### Диапазон контроля

Диапазон срабатывания	[mm]	4
Реальное расстояние срабатывания Sr	[mm]	4 ± 10 %
Рабочее расстояние срабатывания	[mm]	0...3,25

# IF0186



## Индуктивный датчик

IFA2004-BBOW/IV4A

Точность/ погрешность	
Поправочный коэффициент	сталь: 1 / нерж.сталь: 0,7 / латунь: 0,4 / алюминий: 0,3 / медь: 0,2
Гистерезис [% от Sr]	1...15
Смещение точки переключения [% от Sr]	-10...10

Условия эксплуатации	
Температура окружающей среды [°C]	-25...80
Степень защиты	IP 67

Механические данные	
Корпус	Резьбовой корпус
Монтаж	незаподлицо
Размеры [mm]	M12 x 1 / L = 71
Обозначение резьбы	M12 x 1
Материал	нерж. сталь (1.4571/316Ti); PBT (полибутилентерефталат)

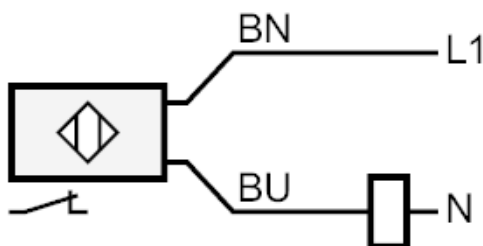
Дисплей / Элементы управления		
Дисплей	Состояние выхода	1 x светодиод, жёлтый

Принадлежности	
Принадлежности (поставляются в комплекте)	крепежные гайки: 2

Примечания	
Упаковочная величина	1 шт.

**электрическое подключение**  
Кабель: 2 м, PVC (поливинилхлорид); 2 x 0,5 mm<sup>2</sup>

### Соединение



Цвета жил :  
BN = коричневый  
BU = синий

Артикул недоступен - архивная позиция

# IF0186



## Индуктивный датчик

IFA2004-BBOW/V4A

Альтернативный продукт: IF0261 При выборе альтернативного датчика и принадлежностей обратите внимание на технические параметры, возможны несоответствия! – При выборе альтернативного датчика и принадлежностей обратите внимание на технические параметры, возможны несоответствия!