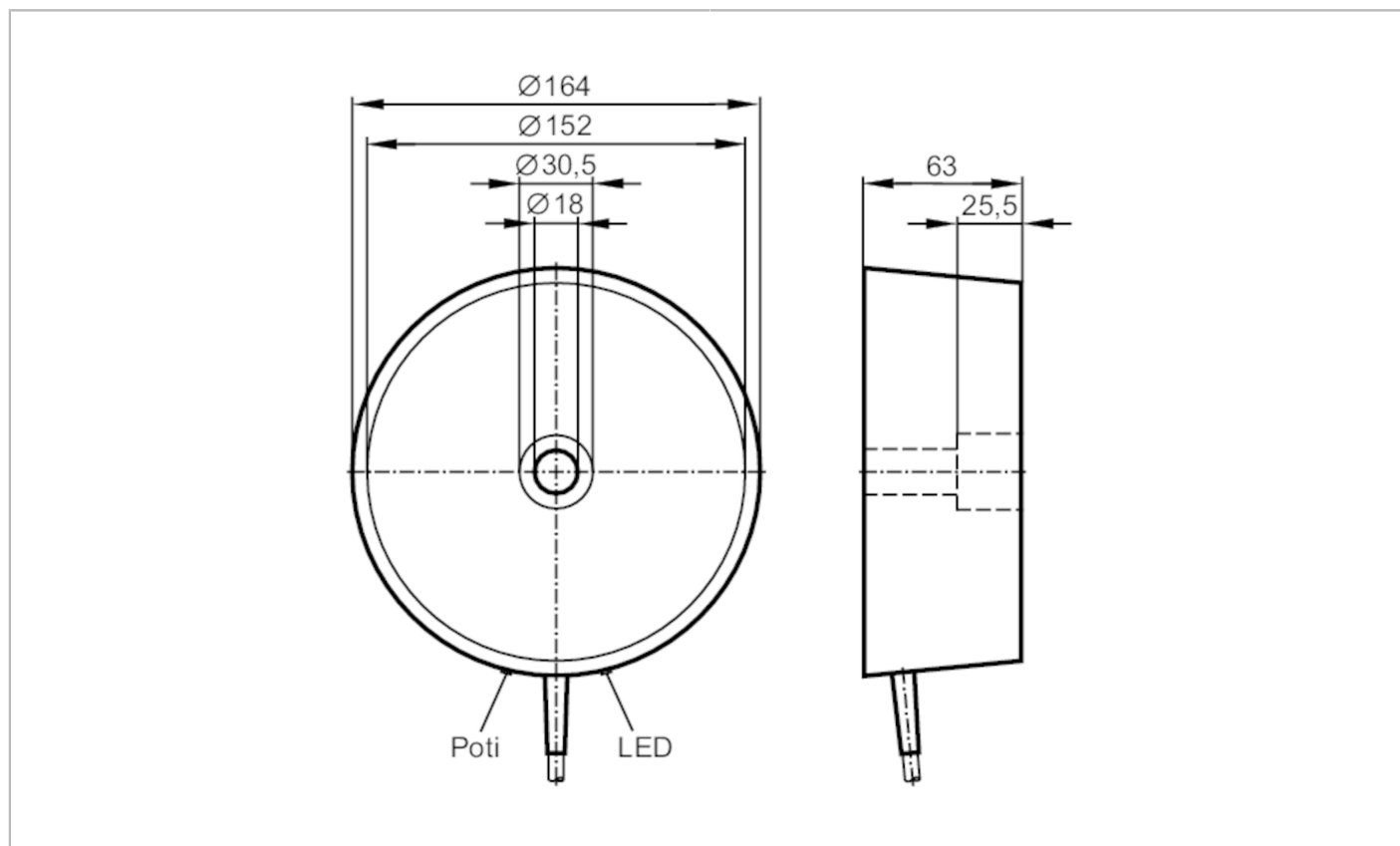




## Индуктивный датчик

SIY-2120-ABOW



## Характеристики

Функция выходного сигнала	NO
Диапазон срабатывания [mm]	30...120
Корпус	Цилиндрический
Размеры [mm]	Ø 164 / L = 63

## Электронные данные

Частота АС [Hz]	47...63
Рабочее напряжение [V]	90...250 АС
Класс защиты	II
Защита от перепутывания полярности	нет

## Выходы

Функция выходного сигнала	NO
Макс. падение напряжения коммутационного выхода АС [V]	11
Минимальная нагрузка по току [mA]	15
Макс. ток утечки [mA]	6
Постоянный ток нагрузки коммутационного выхода АС [mA]	200; (250 (...50 °C))



## Индуктивный датчик

SIY-2120-ABOW

Кратковременный ток нагрузки коммутационного выхода [mA]	1500; (10 ms / 0,5 Hz)
Частота переключения AC [Hz]	3
Защита от короткого замыкания	нет
Защита от перегрузок по току	нет

### Диапазон контроля

Диапазон срабатывания [mm]	30...120
Настраиваемое расстояние срабатывания	да
Заводская настройка расстояния срабатывания [mm]	120
Реальное расстояние срабатывания Sr [mm]	120 ± 10 %

### Точность/ погрешность

Поправочный коэффициент	сталь: 1 / нерж.сталь: 0,7 / латунь: 0,4 / алюминий: 0,3 / медь: 0,2
Гистерезис [% от Sr]	< 15
Смещение точки переключения [% от Sr]	-15...15

### Условия эксплуатации

Температура окружающей среды [°C]	-20...70
Степень защиты	IP 65

### Испытания / одобрения

ЭМС	EN 60947-5-2
MTTF [годы]	25368

### Механические данные

Вес [g]	1231,5
Корпус	Цилиндрический
Монтаж	незаподлицо
Размеры [mm]	Ø 164 / L = 63
Материал	корпус: PBT (полибутилентерефталат); заглушка: алюминий

### Дисплей / Элементы управления

Дисплей	Состояние выхода	1 x светодиод, жёлтый
---------	------------------	-----------------------

### Электрическое подключение

Требуемая защита	миниатюрный предохранитель IEC60127-2 лист 1; ≤ 2 A; быстрая реакция
------------------	--

### Примечания

Примечания	Рекомендуем проверить прибор на функциональность после короткого замыкания.
Упаковочная величина	1 шт.

# I22001



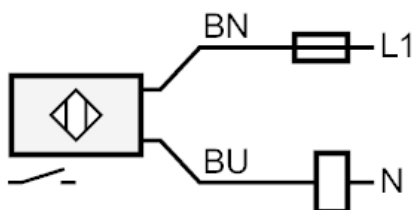
## Индуктивный датчик

SIY-2120-ABOW

### электрическое подключение

Кабель: 2 м, PVC (поливинилхлорид); 2 x 0,5 мм<sup>2</sup>

### Соединение



Примечание миниатюрный предохранитель IEC60127-2 лист 1 ≤ 2 А быстрая реакция

Цвета жил :

BN =

коричневый

BU =

синий