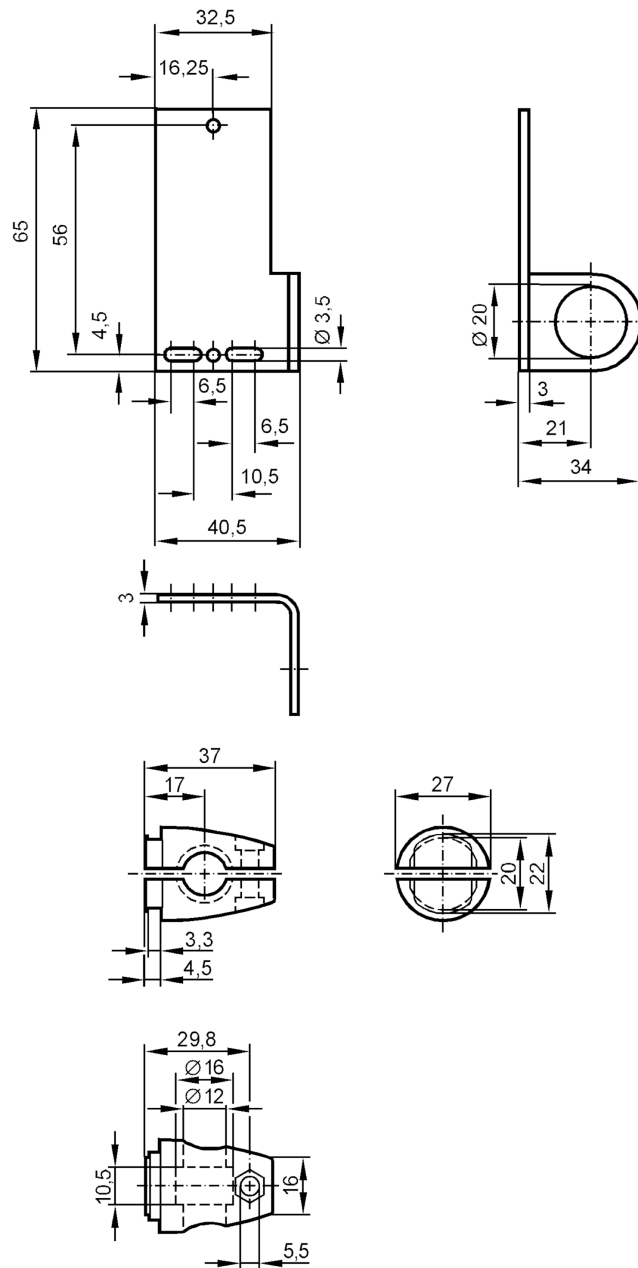




## Монтажные наборы для отражателей

SYSTEM COMPONENT REFL ROD

Артикул недоступен - архивная позиция



## Приложение

Исполнение

Монтаж на цилиндре механизма зажима, для рефлектора

## Механические данные

Способ монтажа

Круглый профиль; ( $\varnothing$  12 mm)

Материал

зажимное приспособление: нерж. сталь  
(1.4571/316Ti); Зажим: нержавеющая сталь (1.4408)

## Примечания

Упаковочная величина

1 шт.

Артикул недоступен - архивная позиция