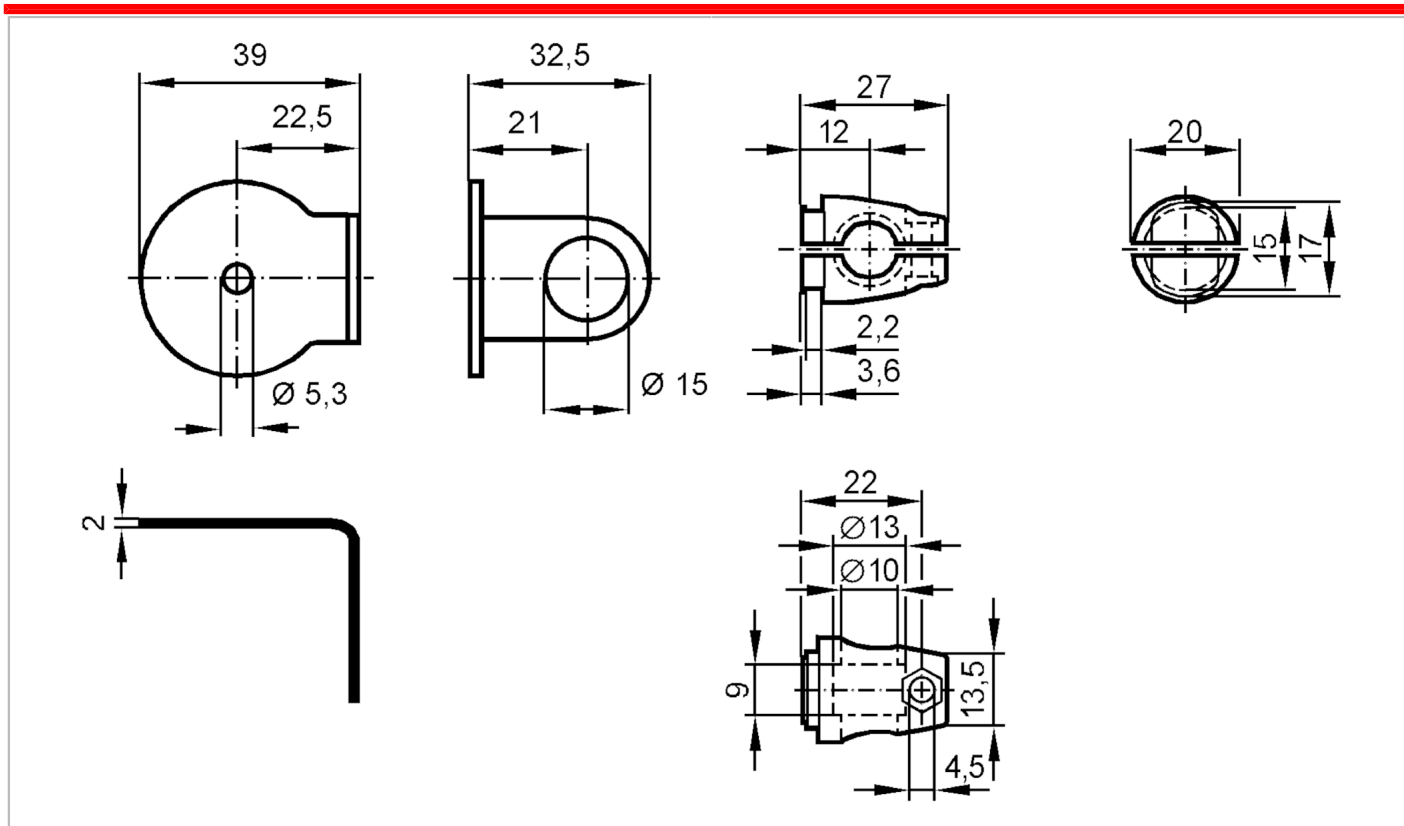




## Монтажные наборы для отражателей

SYSTEM COMPONENT REFL ROD

Артикул недоступен - архивная позиция



<b>Приложение</b>	
Исполнение	для рефлектора
<b>Механические данные</b>	
Способ монтажа	Круглый профиль; (Ø 10 mm)
материал	зажимное приспособление: нерж. сталь (1.4571/316Ti); Зажим: нержавеющая сталь (1.4408)
<b>Примечания</b>	
Упаковочная величина	1 шт.

Артикул недоступен - архивная позиция