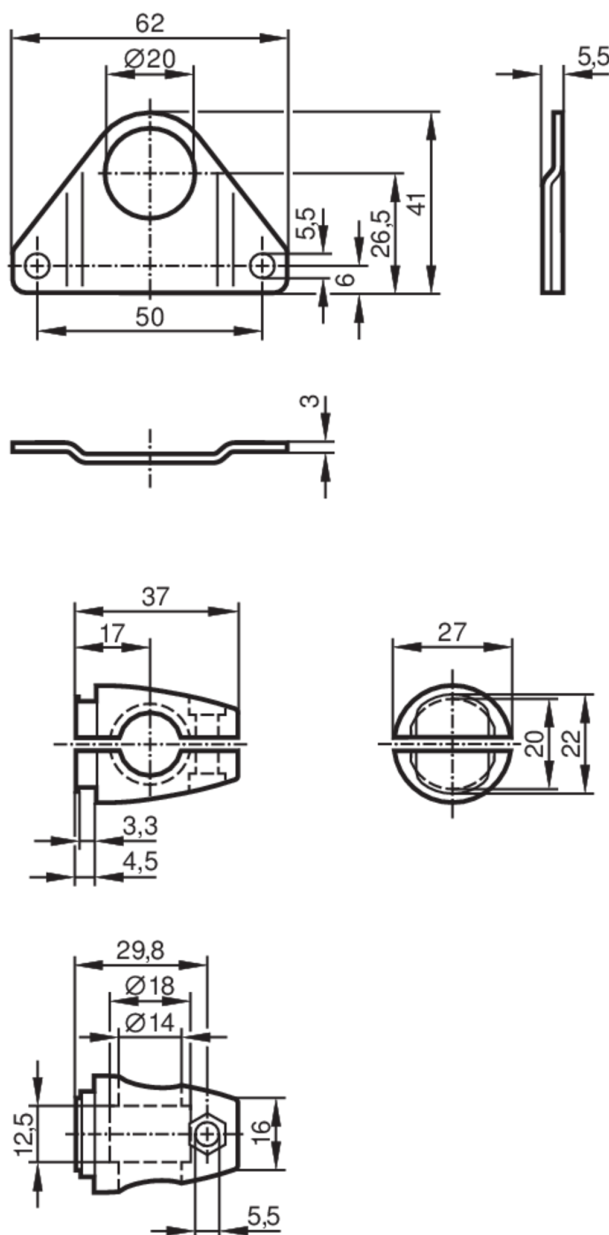


## Монтажный набор для фотоэлектрических датчиков

SYSTEM COMPONENT OL ROD

Артикул недоступен - архивная позиция



## Приложение

Исполнение

Монтаж на цилиндре механизма зажима

## Механические данные

Способ монтажа

Круглый профиль; (Ø 14 mm)

материал

Зажим: нержавеющая сталь (1.4408); зажимное приспособление: нерж. сталь (1.4571/316Ti)

## Примечания

Упаковочная величина

1 шт.

Артикул недоступен - архивная позиция