

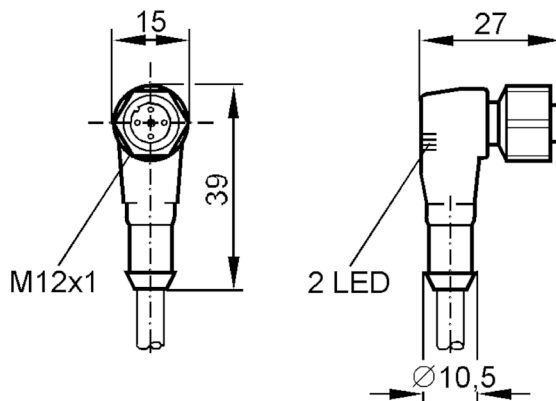
E10318



Соединительный кабель с разъемом

ADOAH042VAS0005E03

Артикул недоступен - архивная позиция



Электронные данные

Рабочее напряжение [V] 10...30 DC

Выходы

Электрическое исполнение PNP

Условия эксплуатации

Температура окружающей среды [°C] -25...90

Степень защиты IP 67

Механические данные

Материал TPU прозрачный

Материал накидной гайки нерж. сталь (1.4404 / 316L)

Примечания

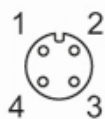
Упаковочная величина 1 шт.

электрическое подключение

Кабель: 5 м, PVC (поливинилхлорид), оранжевый, Ø 5 мм; 3 x 0,34 мм² (42 x Ø 0,1 мм)

электрическое подключение - Разъём

Разъём: 1 x M12, угловой; Литой корпус: TPU, прозрачный; Блокировка: нерж. сталь (1.4404 / 316L); Момент затяжки: 0,5 Nm



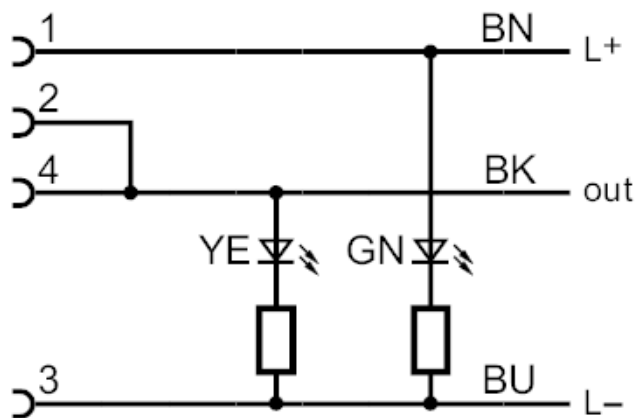
E10318



Соединительный кабель с разъемом

ADOAH042VAS0005E03

Соединение



Цвета жил :

BK = черный
BN = коричневый
BU = синий

Артикул недоступен - архивная позиция